



REPUBLIC OF  
GAMERS

**ROG STRIX**

**XG309CM**

USB-TYPE-C-GAMING-MONITOR

**ASUS**

# Inhalt

<b>Hinweise</b> .....	<b>iii</b>
<b>Sicherheitshinweise</b> .....	<b>v</b>
<b>Pflege und Reinigung</b> .....	<b>1-1</b>
<b>1.1 Herzlich willkommen</b> .....	<b>1-3</b>
<b>1.2 Lieferumfang</b> .....	<b>1-3</b>
<b>1.3 Monitor montieren</b> .....	<b>1-4</b>
<b>1.4 Anschließen der Kabel</b> .....	<b>1-5</b>
1.4.1 Rückseite des LCD-Monitors .....	1-5
<b>1.5 Einführung</b> .....	<b>1-6</b>
1.5.1 Steuertaste verwenden .....	1-6
<b>2.1 Einstellen des Monitors</b> .....	<b>2-1</b>
<b>2.2 Umrisse</b> .....	<b>2-2</b>
<b>2.3 Abnehmen des Schwenkarms/Fußes (zur VESA-Wandmontage)</b> .....	<b>2-3</b>
<b>3.1 OSD-Menü (Bildschirmmenü)</b> .....	<b>3-1</b>
3.1.1 Konfiguration.....	3-1
3.1.2 Die OSD-Funktionen.....	3-2
<b>3.2 Technische Daten</b> .....	<b>3-11</b>
<b>3.3 Prolembeseitigung (FAQ)</b> .....	<b>3-12</b>
<b>3.4 Unterstützte Timings</b> .....	<b>3-13</b>

Copyright © 2021 ASUSTeK COMPUTER INC. Alle Rechte vorbehalten.

Kein Teil dieses Handbuchs sowie keine hierin beschriebenen Produkte und Programme dürfen ohne ausdrückliche schriftliche Genehmigung von ASUSTeK COMPUTER INC. („ASUS“) vervielfältigt, übertragen, abgeschrieben, in einem Archivsystem abgelegt, in irgendeiner Form oder mit irgendeinem Werkzeug übersetzt werden; ausgenommen hiervon sind Kopien des Käufers für Sicherungszwecke.

Die Garantie oder der Service wird unter folgenden Bedingungen nicht verlängert: (1) Das Produkt wird ohne schriftliche Genehmigung von ASUS repariert, modifiziert oder verändert, (2) die Seriennummer des Produkts fehlt oder ist unleserlich.

ASUS stellt dieser Anleitung ohne Mängelgewähr und ohne jegliche Garantien und Gewährleistungen gleich welcher Art, ob ausdrücklich oder implizit, einschließlich implizierter Gewährleistungen von Marktauglichkeit und Eignung für einen bestimmten Zweck zur Verfügung. In keinem Fall haften ASUS, ihre Direktoren, leitenden Angestellten, Mitarbeiter oder Agenten für jegliche indirekten, speziellen, beiläufigen oder Folgeschäden (einschließlich Schäden durch entgangenen Gewinn, Geschäftsverlust, Geschäftsunterbrechung und dergleichen), auch wenn ASUS auf die Möglichkeit des Eintretens solcher Schäden durch Unzulänglichkeiten oder Fehler dieser Anleitung oder des Produktes hingewiesen wurde.

In dieser Anleitung enthaltene Spezifikationen und weitere Informationen werden lediglich zu Informationszwecken zur Verfügung gestellt, können sich jederzeit ohne Vorankündigung ändern und dürfen nicht als Verpflichtung seitens ASUS ausgelegt werden. ASUS übernimmt keinerlei Haftung für jegliche Fehler oder Ungenauigkeiten dieser Anleitung einschließlich sämtlicher Angaben zu darin erwähnten Produkten und Softwareprodukten.

In dieser Anleitung erwähnte Produkte oder Firmennamen können eingetragene, urheberrechtlich geschützte Marken ihrer jeweiligen Inhaber sein und werden ohne jegliche Beabsichtigung der Verletzung von Rechten Dritter allein zur Identifizierung oder Erläuterung zum Vorteil des Anwenders verwendet.

# Hinweise

## FCC-Hinweis

Dieses Gerät erfüllt Teil 15 der FCC-Regularien. Der Betrieb unterliegt den folgenden beiden Voraussetzungen:

- Dieses Gerät darf keine Funkstörungen verursachen.
- Dieses Gerät muss jegliche empfangenen Funkstörungen hinnehmen, einschließlich Störungen, die zu unbeabsichtigtem Betrieb führen können.

Dieses Gerät wurde getestet und als mit den Grenzwerten für Digitalgeräte der Klasse B gemäß Teil 15 der FCC-Regularien übereinstimmend befunden. Diese Grenzwerte wurden geschaffen, um angemessenen Schutz gegen Störungen beim Betrieb in Wohngebieten zu gewährleisten. Dieses Gerät erzeugt, verwendet und strahlt Hochfrequenzenergie ab und kann – falls nicht in Übereinstimmung mit den Anweisungen installiert und verwendet – Störungen der Funkkommunikation verursachen. Allerdings ist nicht gewährleistet, dass es in bestimmten Installationen nicht zu Störungen kommt. Falls dieses Gerät Störungen des Radio- oder Fernsehempfangs verursachen sollte, was leicht durch Aus- und Einschalten des Gerätes herausgefunden werden kann, wird dem Anwender empfohlen, die Störung durch eine oder mehrere der folgenden Maßnahmen zu beseitigen:

- Neuausrichtung oder Neuplatzierung der Empfangsantenne(n).
- Vergrößern des Abstands zwischen Gerät und Empfänger.
- Anschluss des Gerätes an einen vom Stromkreis des Empfängers getrennten Stromkreis.
- Hinzuziehen des Händlers oder eines erfahrenen Radio-/Fernsehtechnikers.



---

Zur Gewährleistung der Konformität mit FCC-Richtlinien müssen zur Verbindung des Monitors mit der Grafikkarte abgeschirmte Kabel verwendet werden. Nicht ausdrücklich von der für die Einhaltung verantwortlichen Partei zugelassene Änderungen oder Modifikationen an diesem Gerät könnten die Berechtigung des Nutzers zum Betrieb dieses Gerätes erlöschen sollen.

---

## Canadian Department of Communications – Hinweise

Dieses Digitalgerät hält die Klasse-B-Grenzwerte hinsichtlich Funkemissionen von Digitalgeräten gemäß Radio Interference Regulations des Canadian Department of Communications ein.

Dieses Digitalgerät der Klasse B erfüllt die Vorgaben der kanadischen ICES-003.

Dieses Digitalgerät der Klasse B erfüllt alle Anforderungen der Canadian Interference-Causing Equipment Regulations.

Cet appareil numérique de la classe B respecte toutes les exigences du Règlement sur le matériel brouiller du Canada.

## Konformitätserklärung

Dieses Gerät stimmt mit den Anforderungen der Richtlinie des Rates zur Annäherung der Rechtsvorschriften der Mitgliedstaaten in Bezug auf EMV-Richtlinie (2014/30/EU), Niederspannungsrichtlinie (2014/35/EU), ErP-Richtlinie (2009/125/EC) und RoHS-Richtlinie (2011/65/EU) überein. Dieses Produkt wurde getestet und als mit den harmonisierten Standards für IT-Geräte übereinstimmend befunden. Diese harmonisierten Standards wurden im Amtsblatt der Europäischen Union veröffentlicht.

## Erklärung zum WEEE-Symbol

Dieses Symbol am Produkt oder an seiner Verpackung zeigt an, dass dieses Produkt nicht mit Ihrem Hausmüll entsorgt werden darf. Stattdessen liegt es in Ihrer Verantwortung, Ihr Altgerät durch Übergabe an eine spezielle Sammelstelle für das Recycling von elektrischen und elektronischen Altgeräten zu entsorgen. Die separate Sammlung und das Recycling Ihres Altgerätes zum Zeitpunkt der Entsorgung tragen zur Schonung natürlicher Ressourcen und zur Gewährleistung eines die menschliche Gesundheit und Umwelt nicht gefährdenden Recyclings bei. Weitere Informationen über Sammelstellen für das Recycling Ihres Altgerätes erhalten Sie bei den lokalen Behörden, dem für Sie zuständigen Entsorgungsunternehmen oder dem Laden, in dem das Gerät gekauft wurde.



# Sicherheitshinweise

- Es empfiehlt sich, vor dem Aufstellen des Monitors die mitgelieferte Dokumentation aufmerksam durchzulesen.
- Um Brände oder einen Stromschlag zu verhindern, darf der Monitor nicht Regen oder Feuchtigkeit ausgesetzt werden.
- Versuchen Sie nicht, das Monitorgehäuse zu öffnen. Die gefährliche Hochspannung im Geräteinnern kann zu schweren Verletzungen führen.
- Falls ein Teil der Stromversorgung beschädigt werden sollte, versuchen Sie nicht, die Komponenten selbst zu reparieren. Wenden Sie sich an einen qualifizierten Servicetechniker oder an Ihren Händler.
- Überprüfen Sie vor Nutzung des Geräts, ob alle Kabel ordnungsgemäß eingesteckt und die Stromkabel nicht beschädigt sind. Wenden Sie sich bei derartigen Schäden sofort an den Händler, bei dem Sie das Gerät erworben haben.
- Die Öffnungen und Schlitze oben oder seitlich am Gerätegehäuse dienen der Belüftung. Versperren Sie sie nicht. Stellen Sie das Gerät nie in der Nähe von oder über Heizkörper oder einer anderen Wärmequelle auf, wenn nicht für ausreichende Belüftung gesorgt ist.
- Der Monitor sollte nur von der auf dem Etikett angegebenen Stromquelle versorgt werden. Wenn Sie nicht wissen, welche Stromspannung und -stärke bei Ihnen standardmäßig zu finden ist, wenden Sie sich an den Händler, bei dem Sie das Gerät gekauft haben, oder an den für Sie zuständigen Stromversorger.
- Verwenden Sie den örtlichen Standards entsprechende Stecker.
- Verhindern Sie Überlastungen bei Mehrfachsteckdosen und Verlängerungskabeln; Sie lösen u. U. einen Brand oder einen Stromschlag aus.
- Vermeiden Sie Staub, Feuchtigkeit und extreme Temperaturen. Stellen Sie den Monitor nicht in einer Umgebung auf, in der mit Feuchtigkeit zu rechnen ist. Stellen Sie das Gerät auf eine stabile Fläche.
- Ziehen Sie bei Gewitter oder längerer Betriebspause den Netzstecker heraus. Hierdurch wird das Gerät vor Überspannungen geschützt.
- Stecken Sie keine Gegenstände und schütten Sie keine Flüssigkeit in die Öffnungen des Gehäuses.
- Verwenden Sie das Gerät zur Gewährleistung eines zufriedenstellenden Betriebs nur in Verbindung mit PCs mit UL-Listing-Prüfzeichen ein, die über entsprechend konfigurierte Steckdosen (100 bis 240 V Wechselspannung) verfügen.
- Die Steckdose muss sich in der Nähe des Geräts befinden und leicht zugänglich sein.
- Bei technischen Problemen mit dem Monitor wenden Sie sich an einen qualifizierten Servicetechniker.
- Sorgen Sie für eine Erdung, bevor Sie den Netzstecker an die Steckdose anschließen. Achten Sie beim Trennen der Erdung darauf, zuvor den Netzstecker aus der Steckdose zu ziehen.
- Bitte nutzen Sie das Netzteil ADP-90LE BA.

- Bitte bestätigen Sie, dass das Verteilersystem in der Gebäudeinstallation über einen Trennschalter mit 120/240 V, 20 A (Maximum) verfügt.
- Bei Lieferung mit einem Netzkabel mit 3-poligem Stecker schließen Sie das Kabel an eine 3-polige geerdete Steckdose an. Setzen Sie den Erdungskontakt des Netzkabels nicht außer Kraft, bspw. Zur Anbringung eines 2-poligen Adapters. Der Erdungskontakt ist ein wichtiges Sicherheitsmerkmal.

## **Stabilitätsgefahr**

- Das Produkt könnte herunterfallen und dabei schwere Verletzungen oder sogar den Tod verursachen. Dieses Produkt muss zur Verhütung von Verletzungen gemäß den Installationsanweisungen zuverlässig am Boden/ an der Wand befestigt werden.
- Das Produkt könnte herunterfallen und dabei schwere Verletzungen oder sogar den Tod verursachen. Viele Verletzungen, insbesondere bei Kindern, können durch einfache Vorsichtsmaßnahmen vermieden werden, wie:
- Verwenden Sie IMMER vom Hersteller des Produktsets empfohlene Schränke, Ständer oder Installationsmethoden.
- Verwenden Sie IMMER Möbel, die das Gewicht des Produktes zuverlässig tragen können.
- Achten Sie IMMER darauf, dass das Produkt nicht über die Kante des stützenden Möbels hinausragt.
- Unterrichten Sie Kinder IMMER über die Gefahren, die mit dem Klettern auf das Möbel zum Erreichen des Produktes oder seiner Bedienelemente einhergehen.
- Verlegen Sie mit Ihrem Produkt verbundene Kabel IMMER so, dass niemand darüber stolpert oder sie versehentlich herauszieht.
- Platzieren Sie das Produkt NIEMALS auf instabilen Untergrund.
- Platzieren Sie das Produkt NIEMALS auf einem hohen Möbel (z. B. Schränke oder Regale), ohne sowohl das Möbel als auch das Produkt an einer geeigneten Stütze zu verankern.
- Platzieren Sie das Produkt NIEMALS auf einem Tuch oder anderen Materialien zwischen Produkt und tragendem Möbel.
- Platzieren Sie NIEMALS Gegenstände, die Kinder zum Klettern animieren könnten, wie Spielzeuge und Fernbedienungen, auf dem Produkt oder Möbel, auf dem das Produkt aufgestellt ist.
- Falls das vorhandene Produkt eingelagert oder umplatziert wird, sollten die obigen Überlegungen ebenfalls Anwendung finden.

## **WARNUNG**

Die Nutzung anderer als der angegebenen Kopf- oder Ohrhörer kann aufgrund übermäßiger Geräuschpegel zu Hörverlust führen.

Übermäßiger Schalldruck von Ohr- und Kopfhörern kann zu Hörverlust führen. Durch Einstellung des Equalizers auf das Maximum erhöht sich die Ausgangsspannung von Ohr- und Kopfhörern und damit auch der Schalldruckpegel.

Entsorgen Sie Elektrogeräte nicht als unsortierten Hausmüll, verwenden Sie separate Sammelsysteme.

Wenden Sie sich für Informationen bezüglich verfügbarer Sammelsysteme an Ihre Stadtverwaltung.

Falls Elektrogeräte auf Deponien entsorgt werden, können gefährliche Substanzen in das Grundwasser und die Nahrungskette gelangen und Ihrer Gesundheit und Ihrem Wohlbefinden schaden.

Beim Austausch alter Geräte durch neue ist der Einzelhändler rechtlich verpflichtet, Ihr Altgerät mindestens kostenlos zur Entsorgung zurückzunehmen.

### **Erklärung zur Beschränkung von gefährlichen Substanzen (Indien)**

Dieses Produkt stimmt mit den „India E-Waste (Management) Rules, 2016“ überein und untersagt den Einsatz von Blei, Quecksilber, sechswertigem Chrom, polybromierten Biphenylen (PBBs) und polybromierten Diphenylethern (PBDEs) in Konzentrationen von mehr als 0,1 % des Gewichts in homogenen Materialien und 0,01 % des Gewichts in homogenen Materialien bei Kadmium. Ausgenommen sind die in Schedule 2 der Vorschrift gelisteten Ausnahmen.

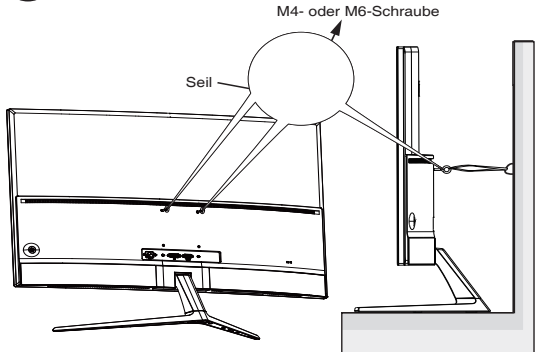
**HDMI**<sup>™</sup>  
HIGH-DEFINITION MULTIMEDIA INTERFACE

**EAC**

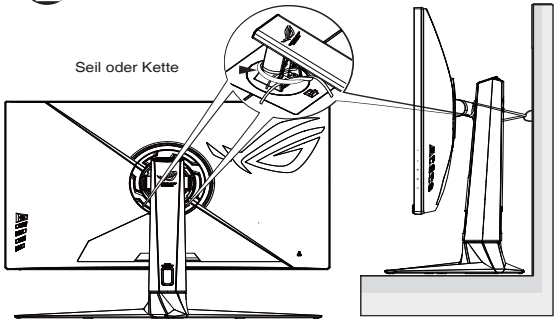
## Kippen verhindern

Befestigen Sie bei Verwendung des Displays den LCD mit einem Seil oder einer Kette, die das Gewicht des Monitors halten kann, an einer Wand, damit der Monitor nicht herunterfällt.

1



2



- Anzeigedesign kann von den Abbildungen abweichen.
- Die Installation muss von einem qualifizierten Techniker vorgenommen werden. Weitere Informationen erhalten Sie von Ihrem Lieferanten.
- Bei Modellen mit einem Nettogewicht von  $\geq 7\text{kg}$ . Bitte wählen Sie die geeignete Methode zur Verhinderung eines Kippens.
- Bei Modellen mit VESA-Halterung nutzen Sie bitte Methode 1, installieren die Schrauben mit Ring am Loch der VESA-Halterung und binden dann Seil oder Kette an der Wand fest. Andernfalls nutzen Sie Methode 2 zum Festbinden von Seil oder Kette am Ständer und anschließend an der Wand.



# Pflege und Reinigung

- Vor Hochheben oder Versetzen des Monitors sollten sämtliche Kabel herausgezogen werden. Halten Sie sich beim Aufstellen des Monitors an die Hinweise zum Anheben des Geräts. Fassen Sie das Gerät beim Heben oder Tragen an den Kanten. Heben Sie das Display nicht am Ständer oder am Kabel an.
- Reinigung. Schalten Sie den Monitor aus und ziehen Sie das Stromkabel heraus. Reinigen Sie die Oberfläche mit einem fusselfreien, weichen Tuch. Hartnäckige Flecken können mit einem Tuch mit mildem Reinigungsmittel entfernt werden.
- Alkohol-oder azetonhaltige Reiniger dürfen nicht verwendet werden. Verwenden Sie einen speziell für LCDs vorgesehenen Reiniger. Sprühen Sie Reiniger nie direkt auf das Display, denn er könnte in das Geräterinnere gelangen und einen Stromschlag verursachen.



Dieses Symbol der durchgestrichenen Abfalltonne auf Rädern zeigt an, dass das Produkt (Elektro-, Elektronikgerät und quecksilberhaltige Knopfzelle) nicht mit dem Hausmüll entsorgt werden darf. Bitte prüfen Sie örtliche Richtlinien zur Entsorgung von Elektronikgeräten.

## AEEE yönetmeliğine uygundur

### Folgendes stellt keinen Fehler oder Problem dar:

- Bei erstmaligem Gebrauch kann der Bildschirm flackern. Schalten Sie das Gerät am Stromschalter aus und wieder ein, damit das Flackern verschwindet.
- Unter Umständen ist das Display unterschiedlich hell; dies hängt vom eingestellten Desktop-Hintergrund ab.
- Wenn längere Zeit dasselbe Bild auf dem Display steht, hinterlässt es u. U. ein Nachbild. Dieses Bild verschwindet langsam. Sie können dieses Verschwinden durch Ausschalten des Geräts für mehrere Stunden (am Stromschalter) unterstützen.
- Wenn der Bildschirm erlischt, blinkt oder leer bleibt, wenden Sie sich an den Händler, bei dem Sie das Gerät gekauft haben, oder das für Sie zuständige Servicecenter. Versuchen Sie nicht, den Monitor selbst zu reparieren!

### In diesem Handbuch verwendete Symbole



**WARNUNG:** Hinweise zur Vermeidung von Verletzungen.



**ACHTUNG:** Hinweise zur Vermeidung von Beschädigungen an Komponenten.



**WICHTIG:** Hinweise, die bei Ausführung eines Vorgangs **UNBEDINGT** zu befolgen sind.



**HINWEIS:** Tipps und zusätzliche Hinweise zur Ausführung eines Vorgangs.

## So finden Sie weitere Informationen

Folgende Informationsquellen liefern weitere Hinweise sowie Updates für Produkte und Software:

### 1. ASUS-Internetseiten

Die ASUS-Internetseiten des Unternehmens für die einzelnen Länder liefern aktualisierte Informationen über Hardware und Software von ASUS. Die allgemeine Web-Site: <http://www.asus.com>

### 2. Weitere Dokumentation

Das Gerätepaket enthält u. U. vom Händler beigelegte Zusatzdokumentation. Diese ist nicht Teil des Standardpakets.

## Produktinformationen für EU-Energiekennzeichnung



## 1.1 Herzlich willkommen

Vielen Dank, dass Sie diesen ASUS® LCD-Monitor gekauft haben!

Der neueste LCD-Breitbildmonitor von ASUS verfügt über ein schärferes, breiteres und helleres Display als seine Vorgänger sowie eine Reihe von Funktionen, die das Arbeiten mit dem Gerät noch angenehmer und die Darstellung noch natürlicher machen.

Diese Funktionen und Merkmale sorgen für die augenfreundliche und brillante Bildwiedergabe des Monitors!

## 1.2 Lieferumfang

Prüfen Sie den Lieferumfang auf folgende Komponenten:

- ✓ LCD-Monitor
- ✓ Monitorständer
- ✓ Monitorfuß
- ✓ Schnellstartanleitung
- ✓ Garantiekarte
- ✓ Farbkalibrierungsbericht
- ✓ 1x Netzkabel
- ✓ 1x HDMI-Kabel
- ✓ 1x DP-Kabel
- ✓ 1x Netzteil
- ✓ 1x USB-3.0-Kabel
- ✓ 1x USB-C-Kabel
- ✓ ROG-Aufkleber
- ✓ ROG-Beutel



- 
- Wenn eine der o. a. Komponenten beschädigt ist oder fehlt, wenden Sie sich sofort an den Händler, bei dem Sie das Gerät gekauft haben.
-

## 1.3 Monitor montieren

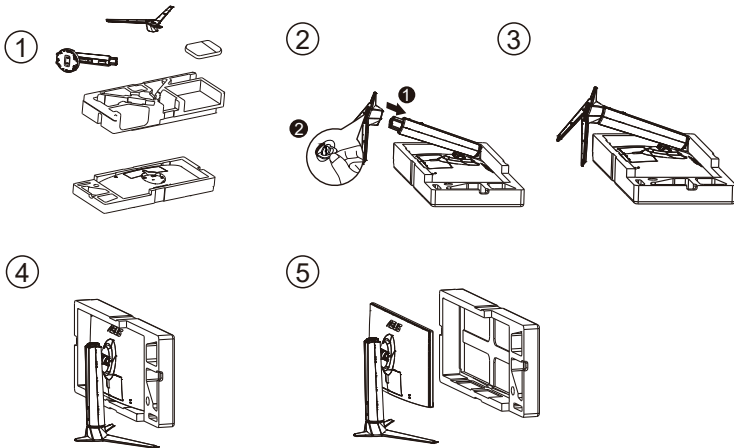
### So montieren Sie den Monitor:

---



- Während der Montage von Monitorarm/-basis sollten Sie den Monitor in seiner EPS- (Expanded Polystyrene) Verpackung belassen.
- 

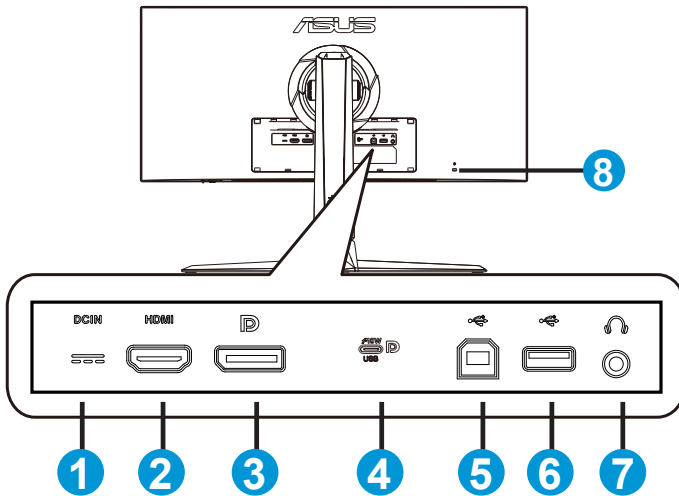
1. Halten Sie den Hals mit beiden Händen. Bringen Sie den Hals vorsichtig am VESA-Montagebereich an, bis der Riegel am Hals einrastet.
2. Bringen Sie die Basis vorsichtig am Ständer an. Befestigen Sie die Basis am Ständer, indem Sie die mitgelieferte Schraube festziehen.
3. Entfernen Sie den Monitor aus seiner EPS-Verpackung. Stellen Sie einen für Sie bequemen Neigungswinkel ein.



\*Basisschraubengröße: M6 x 15mm

## 1.4 Anschließen der Kabel

### 1.4.1 Rückseite des LCD-Monitors

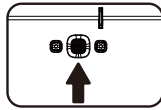


1. Netzeingang
2. HDMI-Anschluss
3. DisplayPort
4. USB-C/DP-Anschluss (PD 5 V/3A)
5. USB-3.0-Upstream-Port
6. USB-3.0-Downstream-Port x 2
7. Kopfhöreranschluss
8. Kensington-Schloss

## 1.5 Einführung

### 1.5.1 Steuertaste verwenden

Verwenden Sie die Steuertaste an der Rückseite des Monitors zum Anpassen der Monitoreinstellungen.



#### 1. Leistung-taste/Betriebsanzeige:

- Diese Taste zum Ausschalten des Geräts drücken. Zum Einschalten des Monitors eine beliebige Taste drücken.
- Die Farbgebungen in der Betriebsanzeige finden Sie in der folgenden Tabelle aufgeführt.

Status	Beschreibung
Weiß	EIN
Gelb	Standby-Modus
AUS	AUS

#### 2. 5-Wege-Taste:

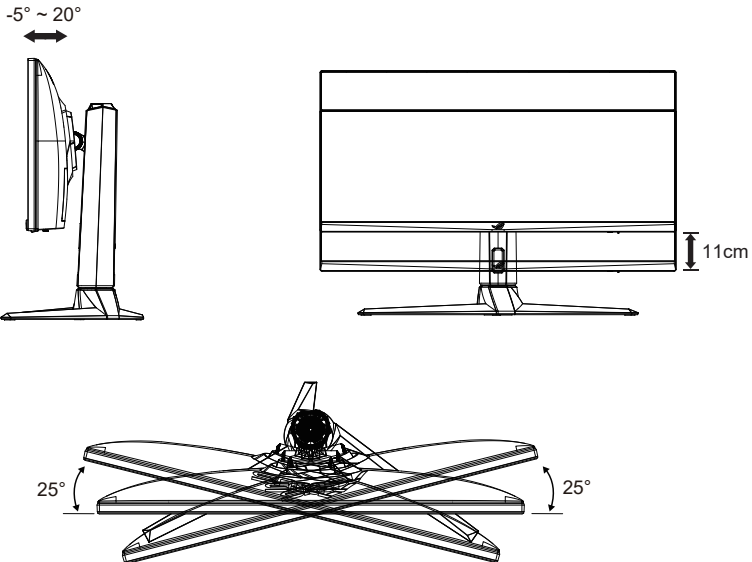
- Blendet das OSD-Menü ein. Aktiviert das ausgewählte OSD-Menüelement.
- Erhöht/verringert Werte oder bewegt Ihre Auswahl nach oben/unten/links/rechts.

#### 3. Taste für Eingangswahl:

- Dies ist eine Schnellaste. Die Standardeinstellung ist Eingangswahl. Verwenden Sie zum Umschalten zwischen „HDMI“, „USB Type-C“, „DisplayPort“ und „Auto-Eingang-Erkennung“ die Eingangsauwahl-Schnellaste.

## 2.1 Einstellen des Monitors

- Für eine optimale Draufsicht sollten Sie direkt auf das Display schauen und dabei den Neigungswinkel des Monitors so einstellen, dass Sie das Display bequem ansehen können.
- Halten Sie den Monitorfuß während der Einstellung des Winkels fest.
- Sie können den Monitorwinkel zwischen  $-5^\circ$  und  $20^\circ$  anpassen und um  $25^\circ$  nach links oder rechts schwenken. Zudem können Sie die Monitorhöhe auf  $\pm 11$  cm anpassen.



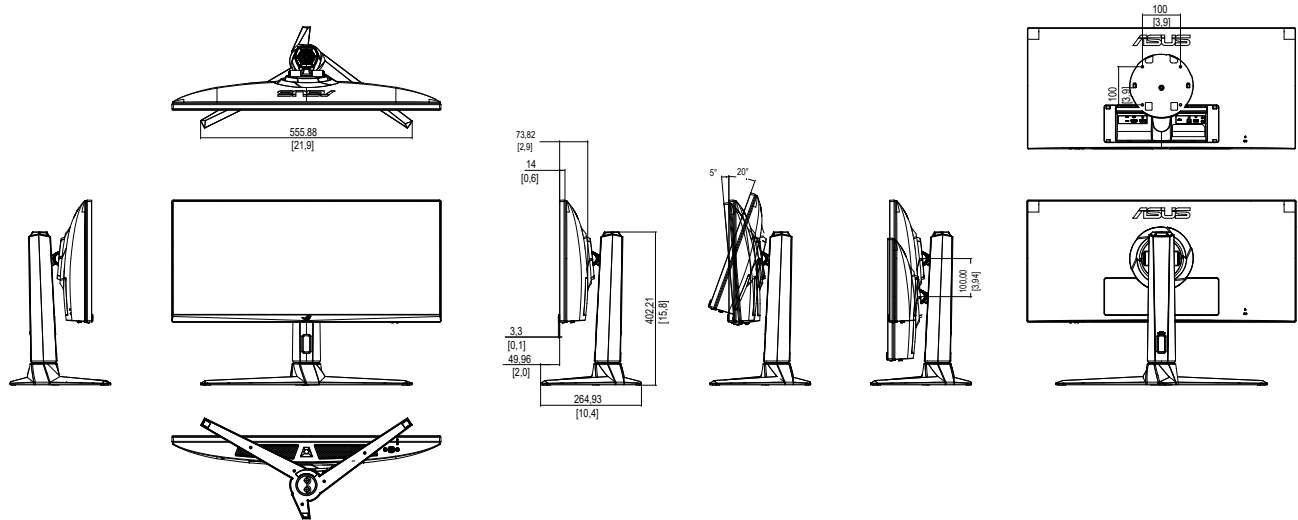
---

Es ist normal, dass der Monitor während der Anpassung des Betrachtungswinkels leicht wackelt.

---

## 2.2 Umrisse

Einheit: mm [in]





## 2.3 Abnehmen des Schwenkarms/Fußes (zur VESA-Wandmontage)

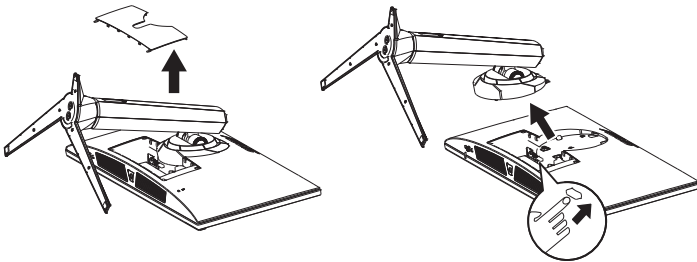


- Beschädigen Sie die Monitoroberfläche nicht. Achten Sie beim Lösen des Monitorständers immer darauf, den Monitor in seiner EPS-Verpackung zu belassen.

Der abnehmbare Ständer dieses Monitors wurde speziell zur VESA-Wandmontage entwickelt.

### Der Schwenkarm/Fuß wird wie folgt abgenommen

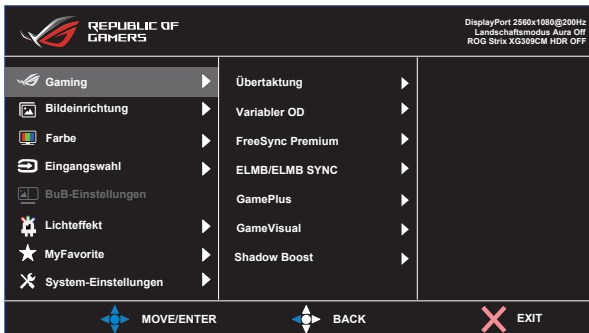
1. Ziehen Sie das Stromkabel und die Signalkabel heraus. Platzieren Sie den Monitor vorsichtig mit der Bildschirmseite nach unten in seiner EPS-Verpackung.
2. Entfernen Sie die IO-Abdeckung an der Rückseite des Monitors.
3. Halten Sie den Ständer mit beiden Händen, neigen Sie die Basis und schieben Sie sie heraus.
4. Lösen Sie den Fuß (Arm und Basis) vom Monitor.



- Verwenden Sie nur Wandmontagehalterungen mit UL-Listing-Prüfzeichen mit einer Mindestbelastung von 30 kg (Schrauben: M4 x 10 mm).

## 3.1 OSD-Menü (Bildschirmmenü)

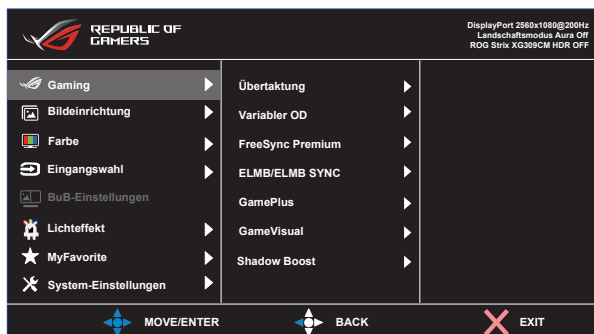
### 3.1.1 Konfiguration



1. Blenden Sie das OSD-Menü mit der MENU-Taste ein.
2. Drücken Sie zum Umschalten zwischen den Menüoptionen ▼ und ▲. Während Sie sich im Menü bewegen, wird der Name der aktuell ausgewählten Option hervorgehoben.
3. Drücken Sie zur Auswahl der hervorgehobenen Option im Menü die mittlere Taste.
4. Wählen Sie mit ▼ und ▲ den gewünschten Parameter.
5. Rufen Sie mit der mittleren Taste den Regler auf und nehmen Sie dann entsprechend den Anzeigen im Menü mit ▼ und ▲ Änderungen vor.
6. Bewegen Sie sich mit ◀/▶ im Menü nach links / rechts.

## 3.1.2 Die OSD-Funktionen

### 1. Gaming



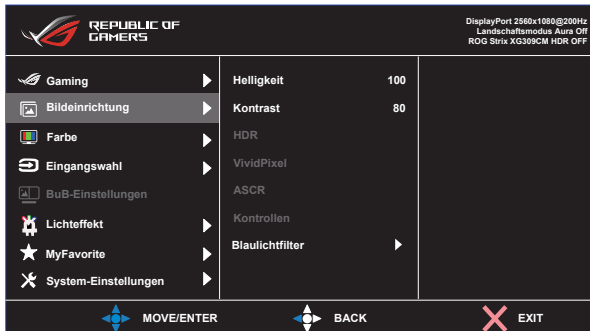
- **Übertaktung:** Diese Funktion ermöglicht die Anpassung der Bildfrequenz.
- **Variabler OD:** Zur Beschleunigung der Reaktionszeit in der Overdrive-Technologie. Inklusive Stufe 0 bis Stufe 5.
- **FreeSync Premium:** Kann einer Grafikquelle, die FreeSync Premium unterstützt, die dynamische Anpassung der Bildwiederholrate basierend auf typischen Content-Bildraten für energieeffiziente, nahezu unterbrechungsfreie Anzeigeaktualisierung mit geringer Latenz erlauben.
- **ELMB/ELMB SYNC:** Zum Verringern der Bewegungsunschärfe und zum Minimieren von Ghosting, wenn sich Objekte am Bildschirm schnell bewegen.
- **GamePlus:** Die GamePlus-Funktion bietet einen Werkzeugsatz und erzeugt eine bessere Spielumgebung beim Spielen unterschiedlicher Spieltypen. Die Fadenkreuz-Funktion wurde speziell für neue Spieler oder Anfänger entwickelt, die sich für FPS-Spiele (First Person Shooter) interessieren.
- **GameVisual:** Diese Funktion beinhaltet acht Subfunktionen, die Sie je nach Wunsch wählen können.
- **Shadow Boost:** Dunkle Farbverstärkung passt die Gammakurve des Monitors zur Bereicherung dunkler Farbtöne in einem Bild an, damit dunkle Szenen und Objekte besser erkennbar werden.



- Im Rennmodus können die Funktionen Sättigung und ASCR vom Benutzer nicht konfiguriert werden.
- Im sRGBmodus können die Funktionen Sättigung, Farbtemp. und Kontrast nicht vom Benutzer konfiguriert werden.
- Im MOBAmodus können die Funktionen Sättigung und ASCR vom Benutzer nicht konfiguriert werden.

## 2. Bildeinrichtung

Sie können Helligkeit, Kontrast, HDR, VividPixel, ASCR, Kontrollen und Blaulichtfilter über diese Hauptfunktion anpassen.



- **Helligkeit:** Möglich sind Werte zwischen 0 und 100.
- **Kontrast:** Möglich sind Werte zwischen 0 und 100.
- **HDR:** Hoher Dynamikumfang. Enthält HDR-Modi (ASUS Cinema HDR und ASUS Gaming HDR).
- **VividPixel:** ASUS exklusive Technologie, die realistische Darstellung für kristallklaren und detailorientierten Genuss bietet. Möglich sind Werte zwischen 0 und 100.
- **ASCR:** Wählen Sie zum De-/Aktivieren des dynamischen Kontrastverhältnisses **EIN** oder **AUS**.
- **Kontrollen:** Passen Sie das Seitenverhältnis auf „**Vollbild**“ oder „**Äquivalent**“ an.
- **Blaulichtfilter:** Passen Sie die Intensität des von der LED-Hintergrundbeleuchtung ausgegebenen blauen Lichts an.



- Wählen Sie Äquivalent zur Anzeige des Bildes entsprechend dem Originalseitenverhältnis der Eingangsquelle.



- Wenn Blaulichtfilter aktiviert ist, werden die Standardeinstellungen des Rennmodus automatisch importiert.
- Zwischen Stufe 1 und Stufe 3 ist die Helligkeitsfunktion vom Nutzer konfigurierbar.
- Stufe 4 ist die optimierte Einstellung. Entspricht der TÜV Low Blue Light-Zertifizierung. Die Helligkeitsfunktion ist nicht vom Nutzer konfigurierbar.



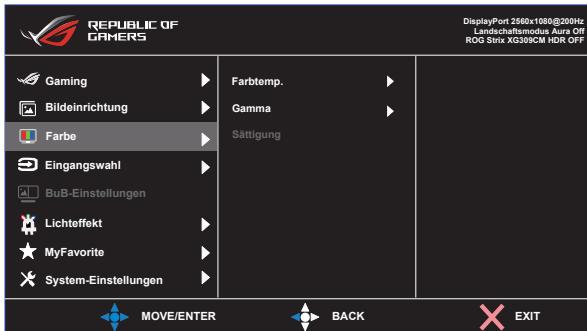
---

Bitte beachten Sie zur Abschwächung von Augenbelastungen Folgendes:

- Bei langer Bildschirmarbeit sollten Sie einige Zeit vom Display wegsehen. Sie sollten nach etwa 1 Stunde kontinuierlicher Computerarbeit eine kurze Pause (mindestens 5 Minuten) einlegen. Kurze, regelmäßige Pausen sind effektiver als eine einzelne längere Pause.
  - Zur Minimierung von Augenbelastung und Trockenheit sollten Sie Ihre Augen regelmäßig ausruhen, indem Sie weit entfernte Gegenstände fokussieren.
  - Augenübungen können dabei helfen, Augenbelastung zu verringern. Wiederholen Sie diese Übungen häufig. Wenden Sie sich an einen Arzt, falls die Augenbelastung anhält.  
Augenübungen: (1) Wiederholt nach oben und unten schauen (2) Langsam mit den Augen rollen (3) Augen diagonal bewegen.
  - Intensives blaues Licht kann zu Augenbelastung und AMD (altersbedingte Makuladegeneration) führen. Blaulichtfilter zur Reduzierung von 70 % (max.) des schädlichen blauen Lichts zur Vermeidung von CVS (Computer Vision Syndrome).
-

### 3. Farbe

Mit dieser Funktion wählen Sie die gewünschte Bildfarbe.



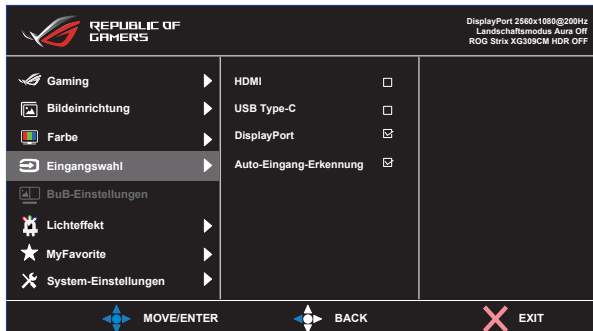
- **Farbtemp.:** Diese Funktion verfügt über drei voreingestellte Farbmodi (**Kühl**, **Normal**, **Warm**) und einen **Anwendermodus**.
- **Gamma:** Enthält drei Gamma-Modi, darunter 1.8, 2.2, 2.5.
- **Sättigung:** Möglich sind Werte zwischen 0 und 100.



- Im Anwendermodus sind die Farben R (Rot), G (Grün) und B (Blau) vom Anwender einstellbar; mögliche Werte liegen zwischen 0 und 100.

#### 4. Eingangswahl

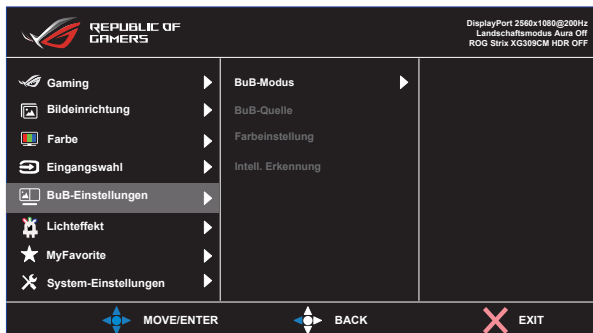
Eingangsquelle wählen.



- **Eingangsquelle wählen:** HDMI, USB Type-C und DisplayPort.
- **Auto-Eingang-Erkennung:** Automatische Erkennung beim Einstecken der Quelle de-/aktivieren.

#### 5. BuB-Einstellungen

Bei dieser Funktion wird innerhalb des durch die ursprüngliche Videoquelle erzeugten Hauptfensters durch eine andere Videoquelle ein Teilfenster geöffnet.



Durch Aktivierung dieser Funktion zeigt der Monitor zwei Bilder von zwei verschiedenen Videoquellen an.

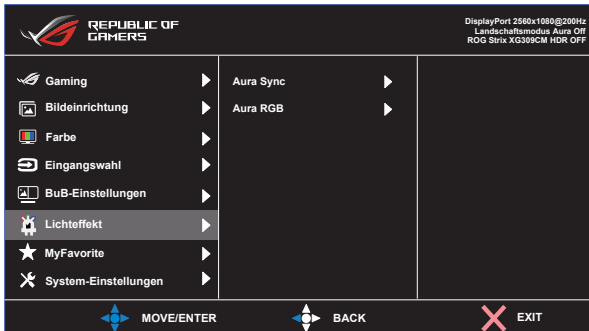
- **BuB-Modus:** Wählen Sie PBP 1:1, 1:3, 3:1 oder schalten Sie die Funktion aus.
- **BuB-Quelle:** Wählt die Videoeingangsquelle zwischen „HDMI“, „USB Type-C“ und „DisplayPort“.
- **Farbeinstellung:** Wählen Sie aus den Farboptionen, GameVisual (Landschaftsmodus, Rennmodus, Kinomodus, RTS/RPGmodus, FPSmodus, sRGBmodus, MOBAModus, Anwendermodus).

- **Intell. Erkennung:** Wählen Sie Intell. Erkennung für Mobiltelefon oder schalten Sie die Funktion aus.. Ist bei PBP 1:3 oder PBP 3:1 aktiviert.



- BuB wird deaktiviert, wenn Haupt- oder Subquelle ein dynamisches Bildfrequenzsignal bereitstellen (FreeSync/ Adaptive Sync). Ändern Sie diese Quellen zur Aktivierung der Funktion BuB in nicht dynamische Bildfrequenz.

## 6. Lichteffect



- **Aura Sync:** Ermöglicht Ihnen das Ein- oder Ausschalten der Funktion Aura Sync, die den Aura-RGB-Lichteffect zwischen allen unterstützten Geräten synchronisiert.
- **Aura RGB:** In dieser Funktion können Sie einen Aura RGB-Lichteffect für den Monitor wählen und Einstellungen für den Lichteffect ändern. Wählen Sie „Aus“, wenn Sie den Aura-RGB-Lichteffect ausschalten möchten.

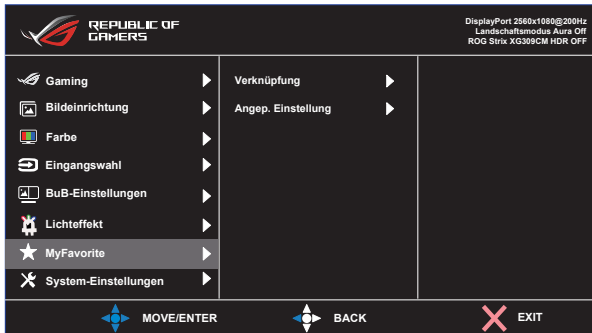


- Falls die Aura Sync-Funktion eingeschaltet ist, ist die Aura RGB-Funktion nicht verfügbar.



## 7. MyFavorite

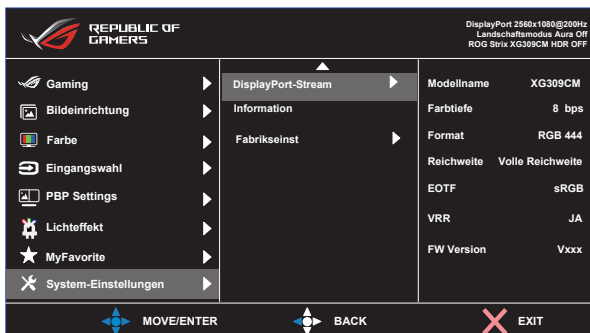
Sie können Verknüpfung und Angep. Einstellung in diesem Menü anpassen.



- **Verknüpfung:** Sie können „GamePlus, GameVisual, Anwendermodus, Helligkeit, Kontrast, BuB-Einstellungen, Eingangsauswahl, HDR, Blaulichtfilter, Farbtemp., Lautstärke, KVM, MyFavorite-1 (Load), MyFavorite-2 (Load)“ als Schnelltaste festlegen.
- **Angep. Einstellung:** Sie können die Einstellungen nach Ihren eigenen Vorlieben vornehmen.

## 8. System-Einstellungen

Funktion zum Einstellen der Systemkonfiguration.



- **Sprache:** Zur Auswahl der Sprache für das OSD-Menü. Die Auswahlmöglichkeiten sind: **Englisch, Französisch, Deutsch, Spanisch, Italienisch, Holländisch, Russisch, Polnisch, Tschechisch, Kroatisch, Ungarisch, Rumänisch, Portugiesisch, Türkisch, Vereinfachtes Chinesisch, Traditionelles Chinesisch, Japanisch, Koreanisch, Persisch, Thai, Indonesisch und Ukrainisch.**
- **Klang:** Wählen Sie zum Anpassen der Ausgabelautstärke „**Lautstärke**“. Wählen Sie zum Stummschalten der Ausgabelautstärke „**Stummschalten**“. Wählen Sie mit „Klangquelle“ die Audioquelle.
- **USB-Setup:** KVM zum Einstellen des USB-3.0-Downstream-Anschlusses auf USB-C oder USB-3.0-Upstream-Anschluss. Wählen Sie USB Type-C mit USB 2.0 oder USB 3.2.
- **Energieeinstellung:** Setzen Sie Energiesparmodus auf geringe Leistungsaufnahme. Stellen Sie Standardmodus ein, um die USB-Hub-Funktion im Bereitschaftsmodus zu nutzen.

- **Betriebsanzeige:** Ein-/Ausschalten der Betriebs-LED.
- **Ein-/Austaste-Sperre:** Zum Deaktivieren / Aktivieren der Ein-/Austaste.
- **Tastensperre:** Zum Deaktivieren aller Tastenfunktionen. Wenn Sie die Abwärtstaste länger als fünf Sekunden gedrückt halten, wird die Tastensperre deaktiviert.
- **OSD-Einstellungen:** Zum Anpassen von **OSD-Abschaltzeit**, **DDC/CI** und **Transparenz** der Bildschirmanzeige.
- **DisplayPort-Stream:** Wählen Sie entsprechend der DP-Version, mit der Ihre Grafikkarte kompatibel ist, DP 1.1 oder DisplayPort 1.2+HDR.
- **Information:** Für Anzeige der Monitordaten.
- **Fabrikseinst:** Mit „JA“ werden alle Einstellungen auf die werksseitigen Standardvorgaben zurückgesetzt.

## 3.2 Technische Daten

<b>Modell</b>	XG309CM
Panelgröße	29,5 Zoll W (74,9 cm)
Empfohlene Auflösung	2560 x 1080
Helligkeit (typisch)	300 Nits (typisch)
Eigenkontrastverhältnis (typisch)	1000:1
Blickwinkel (CR > 10)	178 ° (V) / 178 ° (H)
Anzeigefarben	16,7 Mio.
Reaktionszeit	1 ms (Grau zu Grau)
Ton von HDMI	Ja
HDMI-Eingang	Ja
DisplayPort-Eingang	Ja
BuB	Ja
USB-3.0-Port	Upstream x 1, Downstream x 2 (USB-Port ohne Ladegerät bei Upstream ohne Verbindung)
USB-C-Port	Ja
Kopfhörer	Ja
Stromverbrauch im Betrieb	< 28 W* (Messung einer Bildschirmhelligkeit von 200 Nits ohne Verbindung von Audio/USB/Kartenleser)
Gehäusefarben	Schwarz
Energiesparmodus	< 0,5 W
Abgeschalteter Modus	< 0,3W
Neigung	-5° ~ +20°
Phys. Abmessungen mit Ständer (B x H x T)	707,33 x 486,14 x 264,93 mm
Phys. Abmessungen ohne Ständer (B x H x T)	707,33 x 320,68 x 73,82 mm
Verpackungsabmessungen (B x H x T)	940 x 412 x 226 mm
Nettogewicht (ca.)	7,50 kg
Bruttogewicht (ca.)	11,16 kg
Nennspannung	Netzteil 19 V Gleichspannung, 4,74A
Temperatur (Betrieb)	0 – 40 °C

### 3.3 Problem beseitigung (FAQ)

Problem	Lösungsvorschläge
Betriebsanzeige leuchtet nicht.	<ul style="list-style-type: none"> <li>• Drücken Sie <math>\odot</math>, um festzustellen, ob der Monitor eingeschaltet ist.</li> <li>• Vergewissern sich, dass das Netzkabel richtig an Display und Steckdose angeschlossen ist.</li> <li>• Prüfen Sie die Betriebsanzeige-Funktion im Hauptmenü. Wählen Sie zum Einschalten der Betriebs-LED „EIN“.</li> </ul>
Die Strom-LED leuchtet bernsteinfarben, doch auf dem Display ist nichts zu sehen.	<ul style="list-style-type: none"> <li>• Überprüfen Sie, ob PC und Monitor eingeschaltet sind.</li> <li>• Überprüfen Sie, ob das Signalkabel ordnungsgemäß am Monitor und am PC eingesteckt ist.</li> <li>• Sehen Sie nach, ob Pins im Signalkabel verbogen sind.</li> <li>• Schließen Sie den PC an einen anderen Monitor an, um herauszufinden, ob der PC ordnungsgemäß funktioniert.</li> </ul>
Das angezeigte Bild ist zu hell oder zu dunkel.	<ul style="list-style-type: none"> <li>• Ändern Sie im OSD-Menü die Werte für Kontrast und Helligkeit.</li> </ul>
Das Bild zittert oder Wellen sind zu sehen.	<ul style="list-style-type: none"> <li>• Überprüfen Sie, ob das Signalkabel ordnungsgemäß am Monitor und am PC eingesteckt ist.</li> <li>• Entfernen Sie elektrische Geräte, die Interferenzen verursachen können, aus der Nähe des Monitors.</li> </ul>
Das Bild weist Farbfehler auf (Weiß wird nicht als Weiß angezeigt).	<ul style="list-style-type: none"> <li>• Sehen Sie nach, ob Pins im Signalkabel verbogen sind.</li> <li>• Setzen Sie das Gerät mittels OSD-Menü zurück.</li> <li>• Ändern Sie die R/G/B-Einstellungen oder die Farbtemperatur im OSD-Menü.</li> </ul>
Kein Ton bzw. Ton zu leise.	<ul style="list-style-type: none"> <li>• Ändern Sie die Lautstärke am Monitor und am PC.</li> <li>• Vergewissern Sie sich, dass die Soundkarte im PC ordnungsgemäß installiert und aktiviert ist.</li> <li>• Prüfen Sie die Audioquelle.</li> </ul>

### 3.4 Unterstützte Timings

Timing	H. Pixel	V. Pixel	Bildfrequenz	Display Port	HDMI	Type-C
PC-Timing	640	480	60	○	○	○
PC-Timing	640	480	67	○	○	○
PC-Timing	640	480	72	○	○	○
PC-Timing	640	480	75	○	○	○
PC-Timing	640	1080	60	○	○	○
PC-Timing	720	400	70	○	○	○
PC-Timing	800	600	56	○	○	○
PC-Timing	800	600	60	○	○	○
PC-Timing	800	600	72	○		○
PC-Timing	800	600	75	○	○	○
PC-Timing	832	624	75	○	○	○
PC-Timing	1024	768	60	○	○	○
PC-Timing	1024	768	70	○	○	○
PC-Timing	1024	768	75	○	○	○
PC-Timing	1152	870	75	○		○
PC-Timing	1280	720	60	○	○	○
PC-Timing	1280	960	60	○	○	○
PC-Timing	1280	1024	60	○	○	○
PC-Timing	1280	1024	75	○	○	○
PC-Timing	1440	900	60	○	○	○
PC-Timing	1680	1050	60	○	○	○
PC-Timing	1920	1080	60	○	○	○
PC-Timing	2560	1080	60	○	○	○
PC-Timing	2560	1080	120	○	○	○
PC-Timing	2560	1080	165	○	○	○
PC-Timing	2560	1080	180		○	
PC-Timing	2560	1080	190		○	
PC-Timing	2560	1080	200	○	○	○
PC-Timing	2560	1080	210	○		○
PC-Timing	2560	1080	220	○		○
Videotiming	640	480P	59,94/60	○	○	○
Videotiming	720	480P	59,94/60	○	○	○
Videotiming	720	576P	50	○	○	○
Videotiming	1280	720P	50	○	○	○
Videotiming	1280	720P	59,94/60	○	○	○
Videotiming	1920	1080P	50	○	○	○
Videotiming	1920	1080P	59,94/60	○	○	○
Videotiming	1920	1080P	119,88/120	○	○	○
Videotiming	2560	1080P	60	○	○	○

Videotiming	2560	1080P	50	<input type="radio"/>	<input type="radio"/>	<input type="radio"/>
Videotiming	3840	2160P	50	<input type="radio"/>	<input type="radio"/>	<input type="radio"/>
Videotiming	3840	2160P	59,94/60	<input type="radio"/>	<input type="radio"/>	<input type="radio"/>

**\* Die nicht oben aufgelisteten Modi werden u. U. nicht unterstützt.  
Für optimale Auflösung empfiehlt sich ein in den obigen Tabellen  
aufgeführter Modus.**