

iQ100 LU63LCC20 Weiß



D



Die Unterbauhaube wird platzsparend unter dem Oberschrank oder an der Wand angebracht.

✓ Die Lüfterleistung von 350 m³/h sorgt für frische Luft beim Kochen.

Ausstattung

Technische Daten

Bauart : Unterbauesse
 Approbationszertifikate : CE
 Länge Anschlusskabel (cm) : 145
 Mindestabstand zur Kochstelle Elektro : 650
 Mindestabstand zur Kochstelle Gas : 650
 Nettogewicht (kg) : 6,0
 Steuerung : mechanisch
 Regelung der Leistungsstufen : 3
 Max. Gebläseleistung-Abluftbetrieb (m³/h) : 350
 Max. Gebläseleistung-Umluftbetrieb (m³/h) : 110
 Anzahl der Lampen (Stck) : 2
 Schallleistung (dB(A) re 1 pW) : 72
 Durchmesser des Abluftstutzens (mm) : 100 / 120
 Material des Fettfilters : Aluminium
 EAN-Nummer : 4242003776414
 Anschlusswert (W) : 146
 Spannung (V) : 220-240
 Frequenz (Hz) : 50
 Steckerart : Schuko-/Gardy.m.Erdung
 Art der Installation : Unterbaugerät



4 242003 776414

Sonderzubehör

LZ27001 Aktivkohlefilter

iQ100 LU63LCC20 Weiß

Ausstattung

Bauform

- Unterbauhaube
- 60 cm

Betriebsart und Leistung

- Abluftleistung nach EN 61591:
max. 350 m³/h
- Wahlweise Abluft- oder Umluftbetrieb

Umwelt und Sicherheit

- Energie-Effizienzklasse: D*
- Durchschnittlicher Energieverbrauch: 93.6 kWh/Jahr*
- Lüfter-Effizienzklasse: E*
- Beleuchtungs-Effizienzklasse: E*
- Fettfilter-Effizienzklasse: C*
- Geräuschwerte nach EN 60704-3 und EN 60704-2-13 max.
Normalstufe Abluftbetrieb: 72 dB(A) re 1 pW (58 dB(A) re 20 µPa
Schalldruck)
- Geräusch min./max. Normalstufe: 56/72 dB*

Design

- Arbeitsplatzbeleuchtung mit 2 x LED 4W E14
- Beleuchtungsstärke: 45 lux
- Farbtemperatur: 3000 K

Komfort

- 1 Motor
- 3 Leistungsstufen
- Metall-Fettfilter, spülmaschinengeeignet
- Drucktastenschalter

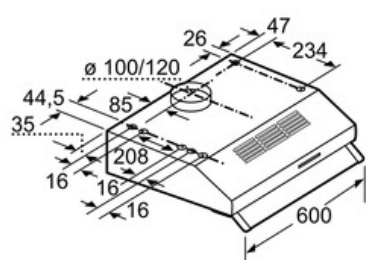
Maße

- Zur Montage unter einem Hängeschrank oder an der Wand
- Gesamtanschlusswert: 146 W
- Abluftstutzen Ø 100 mm, 120 mm mit Rückstauklappe

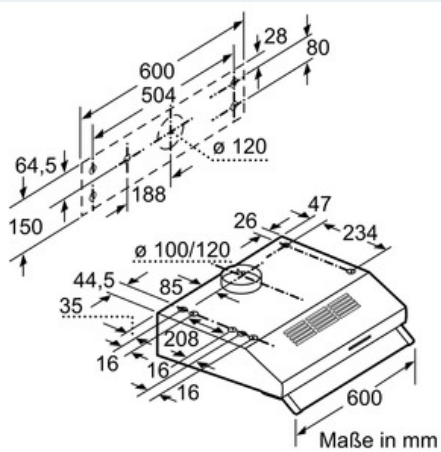
* Gemäß EU-Regulierung Nr. 65/2014

iQ100 LU63LCC20 Weiß

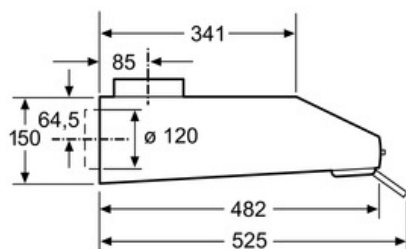
Maßzeichnungen



Maße in mm



Maße in mm



Maße in mm