

## iQ500, Freistehende Kühl-Gefrier-Kombination mit Gefrierbereich unten, 203 x 60 cm, Edelstahl schwarz KG39NAXCF



- ✓ Obst und Gemüse bleiben in der hyperFresh Schublade dank Feuchtigkeitsregler länger frisch
- ✓ Steuern und bedienen Sie Ihren Kühlschrank von unterwegs - mit der Home Connect App (Android und iOS).
- ✓ Flaschen sicher lagern - bottleRack.
- ✓ Die superCooling-Taste senkt die Temperatur für eine eingestellte Zeit, um frische Lebensmittel schnell zu kühlen.
- ✓ Das multiAlarm-System benachrichtigt Sie optisch und akustisch, sobald die Temperatur steigt.

### Ausstattung

#### Technische Daten

Energieeffizienzklasse: C  
 Durchschnittlicher Energieverbrauch in Kilowattstunden pro Jahr (kWh/a): 162  
 Summe der Volumen der Tiefkühlfächer: 103  
 Summe der Volumen der Kaltlagerfächer: 260  
 Luftschallemissionen: 35  
 Luftschallemissionsklasse: B  
 Bauform: Standgerät  
 Dekorrahmen/ -platte: Nicht möglich  
 Gerätebreite (mm): 600  
 Gerätetiefe (mm): 665  
 Nettogewicht (kg): 74,934  
 Absicherung (A): 10  
 Türanschlag: rechts wechselbar  
 Spannung (V): 220-240  
 Frequenz (Hz): 50  
 Approbationszertifikate: CE, VDE  
 Länge Anschlusskabel (cm): 240  
 Lagerung bei Stromausfall (h): 15  
 Anzahl Verdichter: 1  
 Anzahl unabhängiger Kühlkreisläufe: 2  
 Innenlüfter: Nein  
 Scharniere wechselbar: Ja  
 Anzahl verstellbarer Ablagen-Kühlteil (Stck): 3  
 Flaschenregale: Ja  
 Art der Installation: nicht zutreffend

### Zubehör

- 3 x Eierablage
- 1 x Eiswürfelschale



## iQ500, Freistehende Kühl-Gefrier-Kombination mit Gefrierbereich unten, 203 x 60 cm, Edelstahl schwarz KG39NAXCF

### Ausstattung

- Türen blackSteel antifingerprint

#### Leistung und Verbrauch

- Energieeffizienzklasse: C
- Nutzinhalt gesamt: 363 l
- Nutzinhalt Kühlfächer: 260 l
- Nutzinhalt Tiefkühlfächer: 103 l
- Gefriervermögen in 24 Std.: 10 kg
- Energieverbrauch / Jahr: 162 kWh/a
- Klimaklasse: SN-T
- SuperGefrieren: ja
- Geräuscheffizienzklasse / Geräusch-Wert: B / 35 dB
- Temperature rise time : 15 h

#### Design

- Türen blackSteel antifingerprint, Seitenwände cast iron
- Vertikal integrierter Griff
- EmotionLight - sanft aufdimmende LED-Innenbeleuchtung

#### Komfort und Sicherheit

- Home Connect: Fernstart und Fernüberwachung
- Home Connect-fähig über WLAN
- Getrennte, elektronische Temperaturregelung, über LED ablesbar
- Getrennte Temperaturregelung für Kühl- und Gefrierraum
- superKühlen
- Optische und akustische Warneinrichtung bei geöffneter Tür
- Optische und akustische Warnung bei unzulässigem Temperaturanstieg im Gefrierabteil

#### Kühlteil

- Multi-Airflow-System
- 5 Abstellflächen aus Sicherheitsglas, davon 3 höhenverstellbar
- verchromter Flaschenrost, Flaschenkühler
- 3 Türabsteller, davon 1 Butter-/ Käsefach
- Butter-/Käsefach
- 1 Flaschenabsteller, 2 Türabsteller

#### Frischhaltesystem

- 1 hyperFresh Box mit Feuchteregelung - hält Obst und Gemüse länger frisch
- , 1 hyperFresh ◀0°C▶ Box - Fisch und Fleisch bleiben länger frisch

#### Gefrierteil

- 3 transparente Gefriergut-Schubladen

#### Maße

- Gerätemaße ( H x B x T): 203.0 cm x 60.0 cm x 66.5 cm

#### Technische Informationen

- Türanschlag rechts, wechselbar
- Höhenverstellbare Füße vorne, Rollen hinten
- 220 - 240 V

#### Zubehör

- 3 x Eierablage, 1 x Eiswürfelschale

#### Länderspezifische Optionen

- Auf Basis der Ergebnisse der Normprüfung über 24 Std. Tatsächlicher Verbrauch abhängig von Nutzung/Standort des Geräts.
- Wandabstandshalter

#### Umwelt und Sicherheit

#### Montage

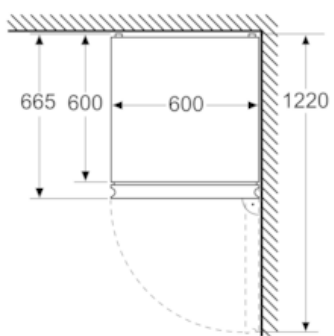
#### Sonderzubehör

- Metallrückwand

**iQ500, Freistehende Kühl-Gefrier-Kombination mit Gefrierbereich unten,  
203 x 60 cm, Edelstahl schwarz  
KG39NAXCF**

Maßzeichnungen

Maße in mm



Maße in mm

