

iQ100, Einbau-Kühlschrank, 177.5 x 56 cm, Schleppcharnier KI81RNSE0



Zubehör	
3 x Eierablage	
Sonderzubehör	
KS6BZR00	Flaschenablage
KSGGZM00	Butterdose

Der geräumige Einbaukühlschrank mit Fresh-Schublade für Obst und Gemüse sowie der hellen LED-Beleuchtung, bietet ideale Aufbewahrungsmöglichkeiten für alle Ihre Lebensmittel.

- ✓ LED-Licht – schneller Überblick über den Inhalt deines Kühlschranks dank heller, gleichmäßiger Ausleuchtung.
- ✓ superCooling: Senkt die Temperatur für eine bestimmte Zeit, um frische Lebensmittel schnell herunterzukühlen.
- ✓ safetyGlas-Ablagen: extrastarkes und leicht zu reinigendes Sicherheitsglas.
- ✓ freshSense: konstante Innentemperatur, damit Lebensmittel länger frisch bleiben.

Ausstattung

Technische Daten

Energieeffizienzklasse:	E
Durchschnittlicher Energieverbrauch in Kilowattstunden pro Jahr (kWh/a) (EU 2017/1369):	114 kWh/annum
Summe der Volumen der Tiefkühlfächer (EU 2017/1369):	0 l
Summe der Volumen der Kaltlagerfächer (EU 2017/1369):	310 l
Geräuschwert:	35 dB(A) re 1 pW
Geräusch-Effizienzklasse:	B
Bauform:	Einbau
Dekorrahmen/ -platte:	Nicht enthalten
Höhe:	1772 mm
Gerätebreite:	541 mm
Gerätetiefe:	548 mm
Min. Nischenmaße für Installation (H x B x T):	1775.0 x 560 x 550 mm
Nettogewicht:	50.3 kg
Absicherung:	10 A
Türöffnung:	Rechts wechselbar
Spannung:	220-240 V
Frequenz:	50 Hz
Länge Anschlusskabel:	230.0 cm
Anzahl Verdichter:	1
Anzahl unabhängiger Kühlkreisläufe:	1
Innenlüfter:	Ja
Scharniere wechselbar:	Ja
Anzahl verstellbarer Ablagen-Kühlteil (Stck):	5
Flaschenregale:	Nein
EAN-Nummer:	4242003933121
Marke:	Siemens
Internationale Bestellbezeichnung:	KI81RNSE0
Gerätetyp:	Kühlschrank
Frostfree System:	Nein
Gerätetyp:	Einbau / Vollintegrierbar
Integriertes Zubehör:	3 x Eierablage



iQ100, Einbau-Kühlschrank, 177.5 x 56 cm, Schleppscharnier KI81RNSE0

Ausstattung

- Einbau-Kühlautomat
- easy Installation
- Schlepptür-Technik,

Leistung und Verbrauch

- Energieeffizienzklasse: E
- Nutzinhalt gesamt: 310 l
- Nutzinhalt Kühlfächer: 310 l
- Energieverbrauch / Jahr: 114 kWh/a
- Geräuscheffizienzklasse / Geräusch-Wert: B / 35 dB

Design

- LED Beleuchtung

Komfort und Sicherheit

- Elektronische Temperaturregelung über LED ablesbar
- Super-Taste: superKühlen

Kühlteil

- 7 Abstellflächen aus Sicherheitsglas, davon 5 x höhenverstellbar
- 2 durchgehender Türabsteller
- 7 Abstellflächen aus Sicherheitsglas, davon 5 höhenverstellbar

Frischhaltesystem

- 2 Fresh Boxen

Gefrierteil

Maße

- Gerätemaße (H x B x T): 177.2 cm x 54.1 cm x 54.8 cm
- Nischenmaße (H x B x T): 177.5 cm x 56.0 cm x 55.0 cm

Technische Informationen

- Länge des Anschlusskabel: 230 cm
- Klimaklasse: SN-ST
- 220 - 240 V

Zubehör

- 3 x Eierablage

Länderspezifische Optionen

- Auf Basis der Ergebnisse der Normprüfung über 24 Std. Tatsächlicher Verbrauch abhängig von Nutzung/Standort des Geräts.

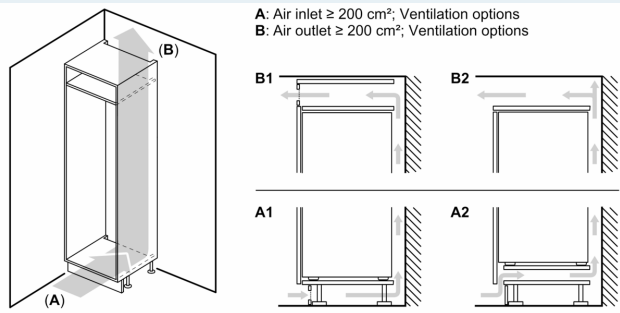
Umwelt und Sicherheit

Montage

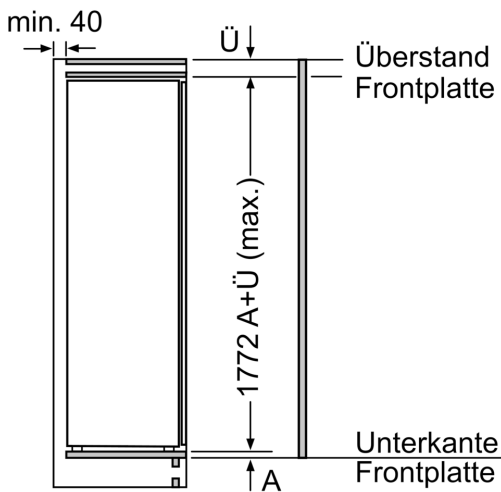
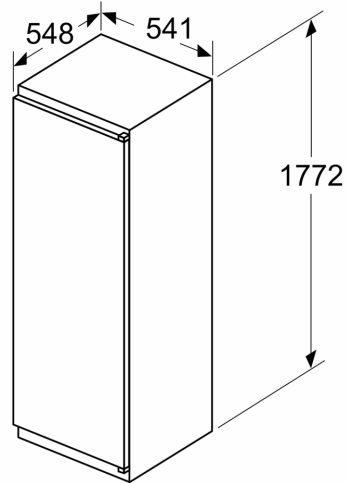
Sonderzubehör

iQ100, Einbau-Kühlschrank, 177.5 x 56 cm, Schlepptcharnier
KI81RNSE0

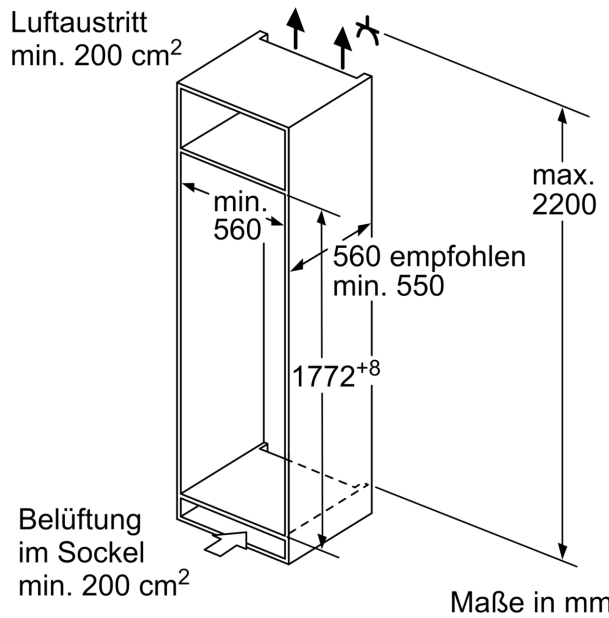
Maßzeichnungen



Maße in mm



Maße in mm



Maße in mm