


Xerox® B310 Drucker – Kurzanleitung



Drucken

Von einem Computer aus drucken


 **Hinweis:** Für Etiketten, Karten und Umschläge müssen das Papierformat und die Papiersorte im Drucker vor dem Senden des Druckauftrags festgelegt werden.

1. In dem Dokument, das gedruckt werden soll, das Dialogfeld „Drucken“ öffnen.
2. Falls erforderlich die Einstellungen anpassen.
3. Das Dokument drucken.


Drucken über ein Mobilgerät


Drucken von einem Mobilgerät mit dem Mopria™ -

Druckservice

 **Hinweis:** Diese Funktion ist nur auf einigen Druckermodellen verfügbar.

Der Mopria-Druckservice ist eine mobile Drucklösung für Mobilgeräte mit Android™ Version 5.0 oder höher. Auf jedem Mopria-zertifizierten Drucker kann direkt gedruckt werden.

 **Hinweis:** Die Mopria-Druckdienst-Anwendung aus dem Google Play™ Store herunterladen und auf dem Mobilgerät aktivieren.

1. Auf Ihrem mobilen Android-Gerät eine compatible Anwendung öffnen oder ein Dokument aus dem Dateimanager auswählen.
2. Auf das  > **Drucken** tippen.

3. Einen Drucker auswählen, und die Einstellungen gegebenenfalls anpassen.

4. Das  antippen.

Drucken über ein Mobilgerät mithilfe von AirPrint®


Die AirPrint-Softwarefunktion ist eine mobile Drucklösung, mit der direkt von Apple-Geräten aus auf einem AirPrint-zertifizierten-Drucker gedruckt werden.

- Sicherstellen, dass das Apple-Gerät und der Drucker mit demselben Netzwerk verbunden sind. Wenn das Netzwerk über mehrere drahtlose Hubs verfügt, sicherstellen, dass beide Geräte mit demselben Subnetz verbunden sind.
- Diese Anwendung wird nur von einigen Apple-Geräten unterstützt.


1. Auf dem Mobilgerät ein Dokument im Dateimanager auswählen oder eine compatible Anwendung starten.
2. **Freigeben > Drucken** antippen.
3. Einen Drucker auswählen, und die Einstellungen gegebenenfalls anpassen.
4. Das Dokument drucken.




Drucken über ein Mobilgerät mithilfe von Wi-Fi

Direct®

 **Hinweis:** Diese Funktion ist nur auf einigen Druckermodellen verfügbar.

Wi-Fi Direct ist ein Druckdienst, mit dem auf jedem Wi-Fi Direct-fähigen Drucker gedruckt werden kann.

 **Hinweis:** Sicherstellen, dass das Mobilgerät an das WLAN des Druckers angeschlossen ist. Weitere Informationen siehe [Verbinden eines Mobilgeräts mit dem Drucker](#).

1. Auf Ihrem Mobilgerät eine compatible Anwendung öffnen oder ein Dokument aus dem Dateimanager wählen.
2. Abhängig vom Mobilgerät einen der folgenden Schritte befolgen:
 - Auf das  > **Drucken** tippen.
 - Auf das  > **Drucken** tippen.
 - Auf das  > **Drucken** tippen.

3. Einen Drucker auswählen, und die Einstellungen gegebenenfalls anpassen.

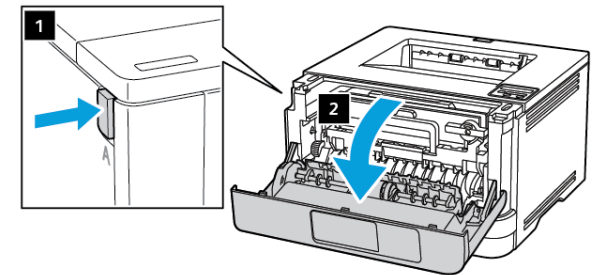
4. Das Dokument drucken.

Wartung des Druckers

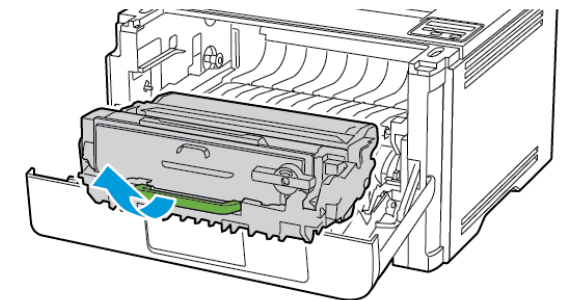
Austauschen der Tonerkassette

1. Die vordere Klappe öffnen.

Warnung – Mögliche Schäden: Vor dem Öffnen des Druckers oder der Berührung des Innenbereichs des Druckers den freiliegenden Metallrahmen des Druckers berühren, um Schäden durch elektrostatische Entladungen zu vermeiden.



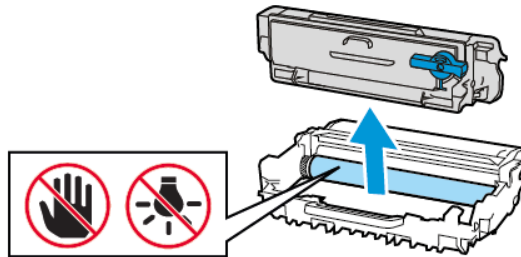
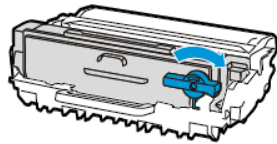
2. Die Belichtungseinheit entfernen.



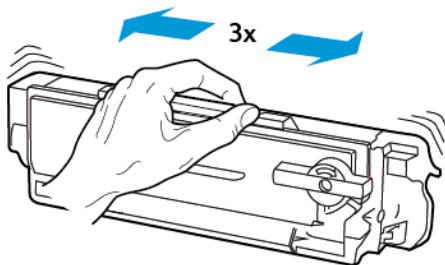
- Den blauen Riegel drehen und die gebrauchte Tonerkassette aus der Belichtungseinheit entfernen.

Warnung – Mögliche Schäden: Die Belichtungseinheit nicht länger als zehn Minuten direktem Licht aussetzen. Längere Lichteinwirkung kann zu Problemen mit der Druckqualität führen.

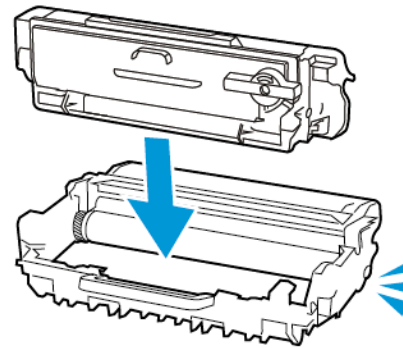
Warnung – Mögliche Schäden: Keinesfalls die Fotoleitereinheit berühren. Dies kann sich negativ auf die Qualität zukünftiger Druckaufträge auswirken.



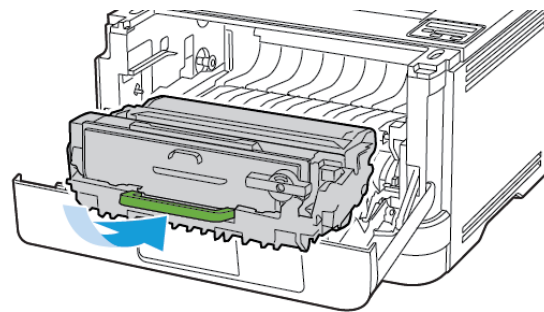
- Die neue Tonerkassette aus der Verpackung nehmen.
- Die Tonerkassette schütteln, um den Toner gleichmäßig zu verteilen.



- Die neue Tonerkassette so in die Belichtungseinheit einsetzen, dass sie hörbar einrastet.




- Die Belichtungseinheit einsetzen.

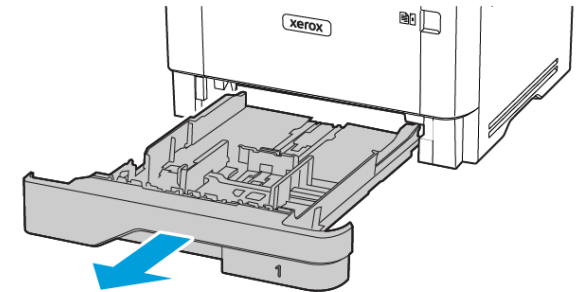


- Die Klappe schließen.

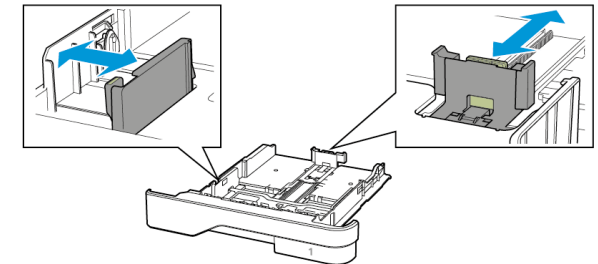
Laden der Fächer

- Das Fach herausziehen.

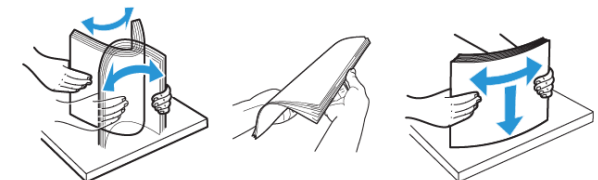
 **Hinweis:** Um Papierstaus zu vermeiden, das Fach nicht herausnehmen, während der Drucker in Betrieb ist.



- Die Führung so anpassen, dass sie dem Format des eingelegten Papiers entspricht.

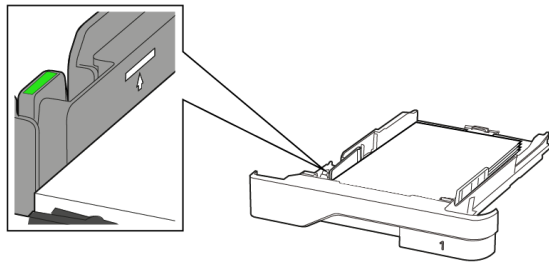


- Das Papier vor dem Einlegen in beide Richtungen biegen, auffächern, und die Kanten angleichen.



- Den Papierstapel mit der zu bedruckenden Seite nach unten einlegen und anschließend sicherstellen, dass die Führungen eng am Papier anliegen.

- Briefbögen beim einseitigen Druck mit der Druckseite nach unten und dem Briefkopf nach vorn in das Fach einlegen.
- Briefbögen beim beidseitigen Druck mit der Druckseite nach oben und dem Briefkopf nach hinten in das Fach einlegen.
- Das Papier nicht in das Fach schieben.
- Um Papierstau zu vermeiden, sicherstellen, dass die Stapelhöhe die Markierung für die maximale Füllhöhe nicht überschreitet.

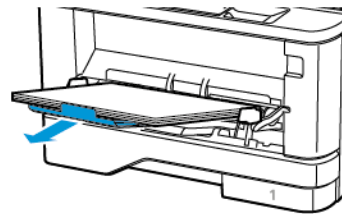
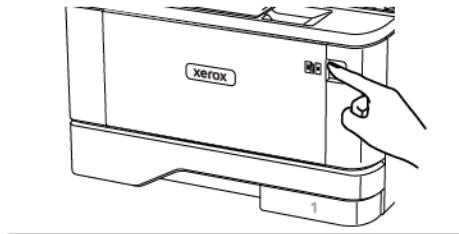


- Das Fach in den Drucker schieben.

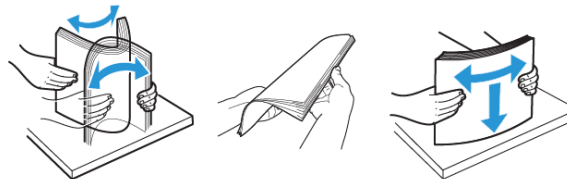
Gegebenenfalls Papierformat und -sorte auf dem Druckerbedienfeld entsprechend dem eingelegten Papier einstellen.

Einlegen von Druckmedien in die Universalzufuhr

- Die Universalzufuhr öffnen.



- Das Papier vor dem Einlegen in beide Richtungen biegen, auffächern, und die Kanten angleichen.

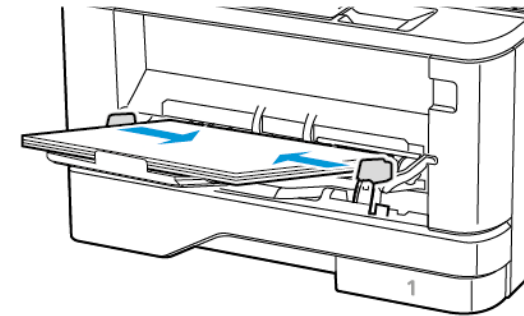


- Papier mit der Druckseite nach oben einlegen.

- Briefbögen beim einseitigen Druck mit der Druckseite nach oben und dem Briefkopf nach hinten in den Drucker einlegen.
- Briefbögen beim beidseitigen Druck mit der Druckseite nach unten und dem Briefkopf nach vorn in den Drucker einlegen.
- Briefumschläge mit der Umschlagklappe nach unten so einlegen, dass die Umschlagklappe zur linken Seite weist.

Warnung – Mögliche Schäden: Es dürfen keine Umschläge mit Briefmarken, Metallklammern, Haken, Fenstern, Fütterung oder selbstklebenden Klebeflächen verwendet werden.

- Die Führung so anpassen, dass sie dem Format des eingelegten Papiers entspricht.



- Am Bedienfeld Papierformat und Papiersorte entsprechend dem eingelegten Papier einstellen.

Einstellen von Papierformat und Papiersorte

- Am Bedienfeld wie folgt navigieren:

Einstellungen > OK > Papier > OK > Fachkonfiguration > OK > Papierformat/Sorte > OK und dann eine Papierquelle wählen.

- Das Papierformat und die Papiersorte festlegen.

Firmware-Aktualisierung

Einige Anwendungen erfordern eine Mindestversion der Gerät-Firmware, um ordnungsgemäß zu funktionieren.

Weitere Informationen über das Aktualisieren der Geräte-Firmware erhalten Sie bei Kundendienst.


- Einen Webbrowser öffnen und die IP-Adresse des Druckers in das Adressfeld eingeben.
 - Die IP-Adresse des Druckers auf dem Startbildschirm des Druckers anzeigen. Die IP-Adresse wird in vier Zahlengruppen angezeigt, die jeweils durch einen Punkt voneinander getrennt sind. Zum Beispiel: 123.123.123.123.
 - Wird ein Proxyserver verwendet, diesen vorübergehend deaktivieren, um die Webseite ordnungsgemäß zu laden.
- Auf **Einstellungen > Gerät > Firmware aktualisieren** klicken.

3. Eine der folgenden Optionen wählen:

- Auf **Nach Updates suchen** > **Einverstanden, Update starten** klicken.
- Flash-Datei hochladen. Zum Hochladen der Flash-Datei, die folgenden Schritte ausführen:


Um die neueste Firmware zu erhalten www.xerox.com und nach dem Druckermodell suchen.

1. Zur Flash-Datei navigieren.

 **Hinweis:** Sicherstellen, dass die Firmware-Zip-Datei entpackt wurde.

2. Auf **Hochladen** > **Starten** klicken.

Konfigurieren von Wi-Fi Direct

 **Hinweis:** Diese Funktion ist nur auf einigen Druckermodellen verfügbar.


Wi-Fi Direct ist eine Wi-Fi-basierte Peer-to-Peer-Technologie, die es drahtlosen Geräten ermöglicht, sich direkt mit einem Wi-Fi Direct-fähigen Drucker zu verbinden, ohne einen Zugangspunkt (WLAN-Router) zu verwenden.

1. Am Bedienfeld wie folgt navigieren:


Einstellungen > **OK** > **Netzwerk/Anschlüsse** > **OK** > **Wi-Fi Direct** > **OK**

2. Die Einstellungen konfigurieren.

- **Wi-Fi Direct aktivieren** – Ermöglicht dem Drucker, sein eigenes Wi-Fi Direct-Netzwerk zu übertragen.
- **Wi-Fi Direct-Name** – Weist dem Wi-Fi Direct-Netzwerk einen Namen zu.
- **Wi-Fi Direct-Passwort** – Weist das Passwort zum Aushandeln der WLAN-Sicherheit bei Verwendung der Peer-to-Peer-Verbindung zu.
- **Passwort auf Konfigurationsseite anzeigen** – Zeigt das Passwort auf der Netzwerk-Konfigurationsseite an.
- **Tastendruckanforderungen autom. best.** – Lässt den Drucker Verbindungsanforderungen automatisch annehmen.


 **Hinweis:** Die automatische Annahme von Tastendruckanforderungen ist nicht sicher.

Verbinden eines Mobilgeräts mit dem Drucker

 **Hinweis:** Diese Funktion ist nur auf einigen Druckermodellen verfügbar.

Vor dem Anschließen des Mobilgeräts sicherstellen, dass Wi-Fi Direct konfiguriert ist. Weitere Informationen siehe [Konfigurieren von Wi-Fi Direct](#).


Verbindung herstellen mit Wi-Fi Direct

 **Hinweis:** Diese Anweisungen gelten nur für Android-Mobilgeräte.

1. Auf dem Mobilgerät zum Menü „Einstellungen“ gehen.
2. **WLAN** aktivieren, und dann auf **Wi-Fi Direct** tippen.
3. Den Wi-Fi Direct-Namen des Druckers auswählen.
4. Die Verbindung am Bedienfeld des Druckers bestätigen.


Verbindung mit WLAN herstellen

1. Auf dem Mobilgerät zum Menü „Einstellungen“ gehen.
2. Auf **Wi-Fi** klicken und den Wi-Fi Direct-Namen des Druckers auswählen.

 **Hinweis:** Die Zeichenfolge DIRECT-xy (wo x und y zwei zufällige Zeichen sind) wird vor dem Wi-Fi Direct-Namen hinzugefügt.

3. Das Wi-Fi Direct-Passwort eingeben.

Verbinden des Druckers mit einem Wi-Fi-Netzwerk


 **Hinweis:** Diese Funktion ist nur auf einigen Druckermodellen verfügbar.

Zunächst Folgendes sicherstellen:

- Aktiver Adapter ist auf Auto festgelegt. Am Bedienfeld wie folgt navigieren: **Einstellungen** > **OK** > **Netzwerk/Anschlüsse** > **OK** > **Netzwerkübersicht** > **OK** > **Aktiver Adapter** > **OK** > **Automatisch** > **OK**.
- Das Ethernet-Kabel ist nicht an den Drucker angeschlossen.

1. Am Bedienfeld wie folgt navigieren: **Einstellungen** > **OK** > **WLAN** > **OK** > **Installation auf Druckerbedienfeld** > **OK** > **Netzwerk auswählen** > **OK**.

2. Ein WLAN-Netzwerk auswählen und dann das Netzwerkpasswort eingeben.

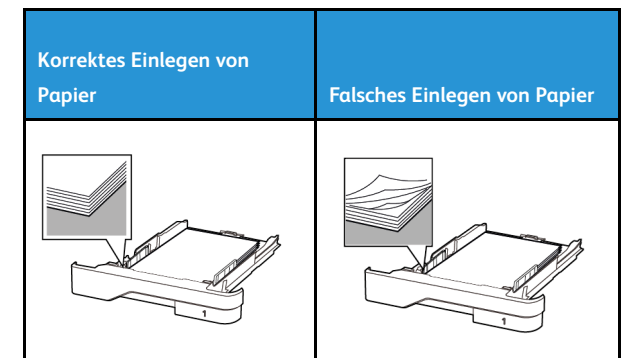
 **Hinweis:** Bei WLAN-fähigen Druckermodellen erscheint bei der Ersteinrichtung eine Aufforderung zur WLAN-Netzwerkeinrichtung.

Beseitigen von Papierstaus

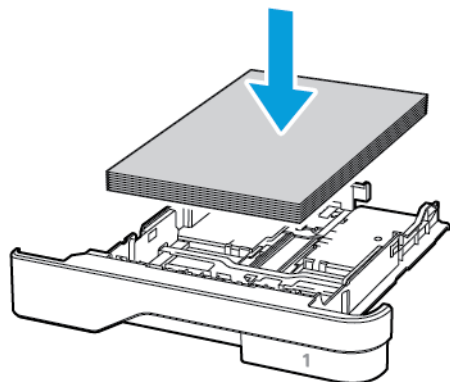
Vermeiden von Papierstaus

Papier richtig einlegen

- Sicherstellen, dass das Papier flach im Fach liegt und nicht gebogen ist.



- Während der Drucker einen Druckauftrag ausführt, kein Papier in ein Fach einlegen oder entfernen.
- Nicht zu viel Papier einlegen. Sicherstellen, dass die Stapelhöhe die Markierung für die maximale Füllhöhe nicht überschreitet.
- Das Papier nicht in das Fach schieben. Das Papier wie in der Abbildung gezeigt einlegen.



- Sicherstellen, dass die Papierführungen richtig positioniert sind und nicht fest am Papier oder den Briefumschlägen anliegen.
- Nach dem Einlegen des Papiers, das Fach fest in den Drucker einschieben.

Verwenden von empfohlenem Papier

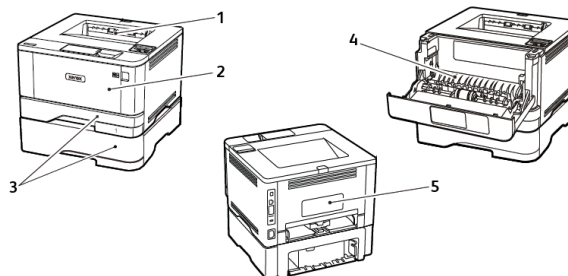
- Nur empfohlenes Papier bzw. empfohlene Spezialdruckmedien empfehlen.
- Kein Papier einlegen, das Knitterspuren oder Falten aufweist bzw. feucht oder gewellt ist.
- Das Papier vor dem Einlegen in beide Richtungen biegen, auffächern, und die Kanten angleichen.



- Kein Papier verwenden, das manuell zugeschnitten wurde.
- Keine unterschiedlichen Papierformate, -gewichte oder -sorten in ein Fach einlegen.
- Sicherstellen, dass Papierformat und -sorte auf dem Computer oder Druckerbedienfeld richtig eingestellt wurden.
- Das Papier entsprechend den Empfehlungen des Herstellers lagern.

Erkennen von Papierstaubereichen

- Wenn „Stauassistent“ auf „Ein“ gesetzt ist, werden leere Seiten oder teilweise bedruckte Seiten nach dem Entfernen einer gestauten Seite vom Drucker ausgegeben. Die gedruckte Ausgabe auf leere Seiten überprüfen.
- Wenn „Nach Stau“ weiter auf „Ein“ oder „Auto“ gestellt ist, druckt der Drucker gestaute Seiten neu.

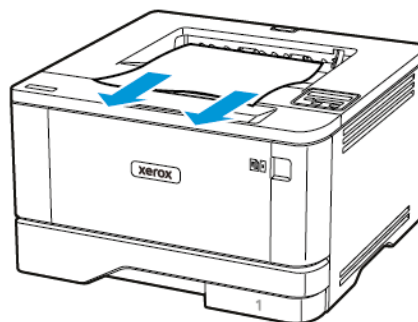


1. Standardausgabefach
2. Universalzufuhr
3. Behälter/Fächer
4. Duplexeinheit
5. Hintere Klappe

Papierstau im Standardausgabefach

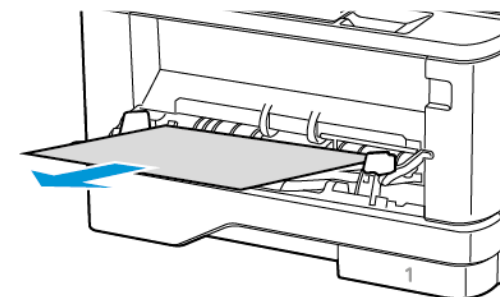
Gestautes Material entfernen.

Hinweis: Sicherstellen, dass alle Papierteile entfernt werden.



Papierstau in der Universalzufuhr

1. Das Papier aus der Universalzufuhr nehmen.

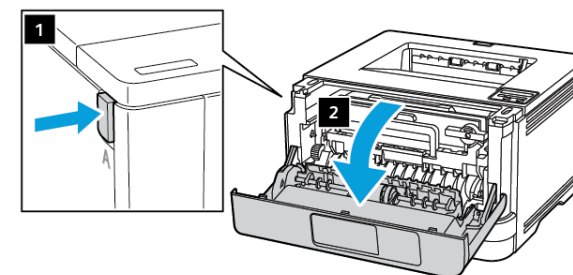


2. Gestautes Material entfernen.

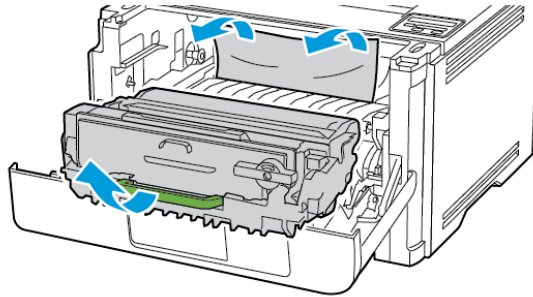
Hinweis: Sicherstellen, dass alle Papierteile entfernt werden.


3. Die Universalzufuhr schließen.
4. Die vordere Klappe öffnen.


Warnung: Vor dem Öffnen des Druckers oder der Berührung des Innenbereichs des Druckers den freiliegenden Metallrahmen des Druckers berühren, um Schäden durch elektrostatische Entladungen zu vermeiden.

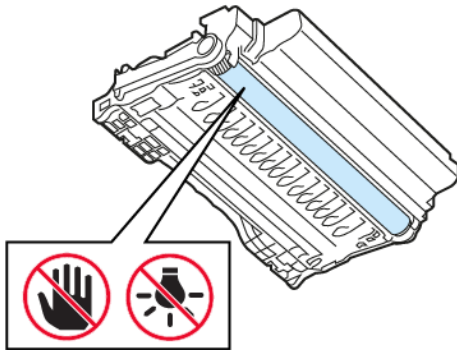


5. Die Belichtungseinheit entfernen.





 **Warnung:** Die Belichtungseinheit nicht länger als zehn Minuten direktem Licht aussetzen. Längere Lichteinwirkung kann zu Problemen mit der Druckqualität führen.

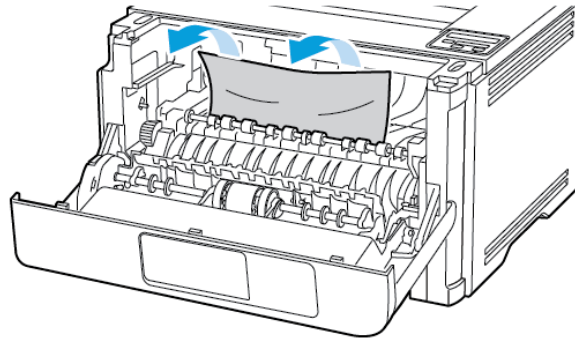
 **Warnung:** Keinesfalls die Fotoleitereinheit berühren. Dies kann sich negativ auf die Qualität zukünftiger Druckaufträge auswirken.



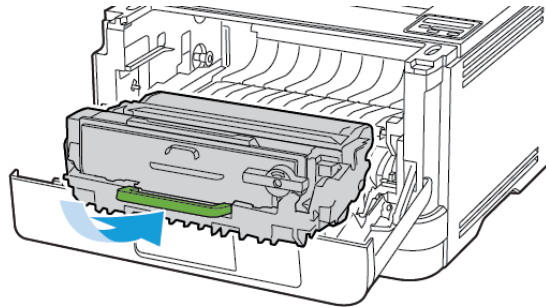
6. Gestautes Material entfernen.

 **VORSICHT – HEISS:** Das Innere des Druckers kann sehr heiß sein. Heiße Komponenten vor der Berührung stets abkühlen lassen, um Verletzungen zu vermeiden.

 **Hinweis:** Sicherstellen, dass alle Papierteile entfernt werden.

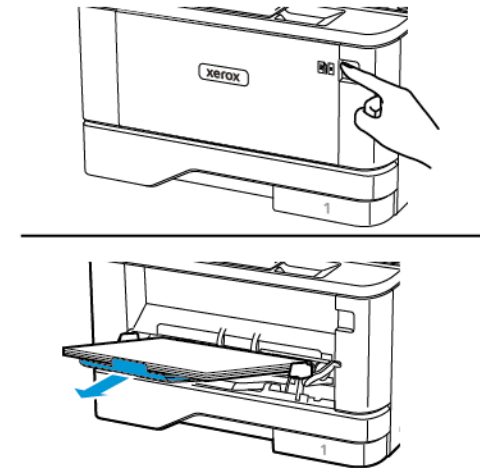


7. Die Belichtungseinheit einsetzen.



8. Die Klappe schließen.

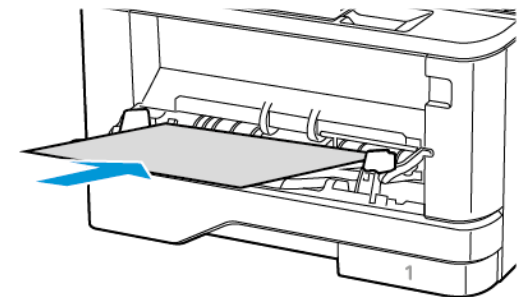
9. Die Universalzufuhr öffnen.



10. Das Papier vor dem Einlegen in beide Richtungen biegen, auffächern, und die Kanten angleichen.

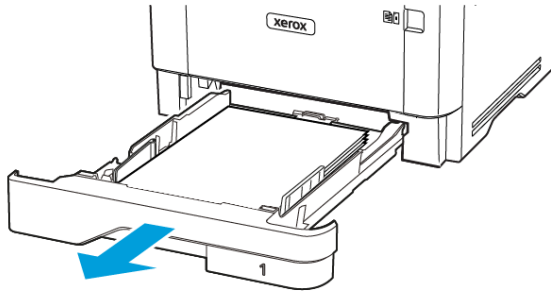


11. Das Papier wieder einlegen.



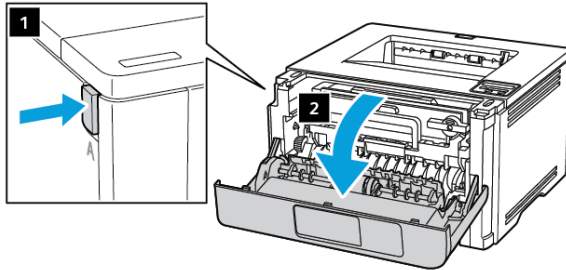
Papierstau in Fächern

1. Das Fach herausziehen.

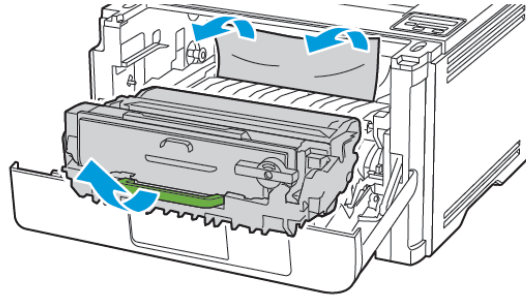


2. Die vordere Klappe öffnen.

! **Warnung:** Vor dem Öffnen des Druckers oder der Berührung des Innenbereichs des Druckers den freiliegenden Metallrahmen des Druckers berühren, um Schäden durch elektrostatische Entladungen zu vermeiden.

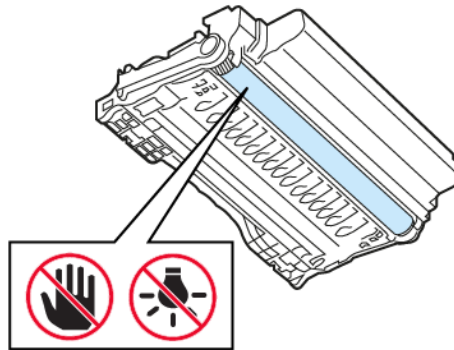


3. Die Belichtungseinheit entfernen.



! **Warnung:** Die Belichtungseinheit nicht länger als zehn Minuten direktem Licht aussetzen. Längere Lichteinwirkung kann zu Problemen mit der Druckqualität führen.

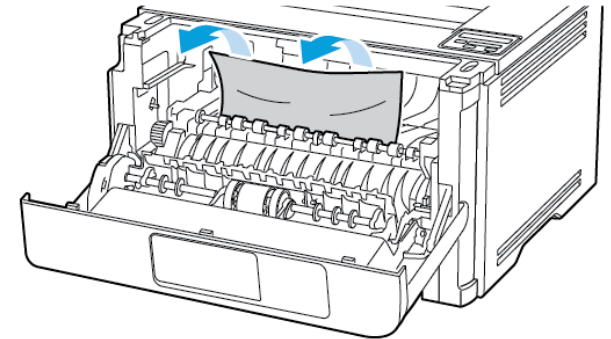
! **Warnung:** Keinesfalls die Fotoleitereinheit berühren. Dies kann sich negativ auf die Qualität zukünftiger Druckaufträge auswirken.



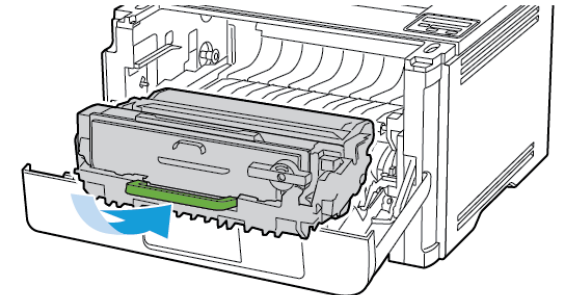
4. Gestautes Material entfernen.

! **VORSICHT – HEISS:** Das Innere des Druckers kann sehr heiß sein. Heiße Komponenten vor der Berührung stets abkühlen lassen, um Verletzungen zu vermeiden.

! **Hinweis:** Sicherstellen, dass alle Papierteile entfernt werden.




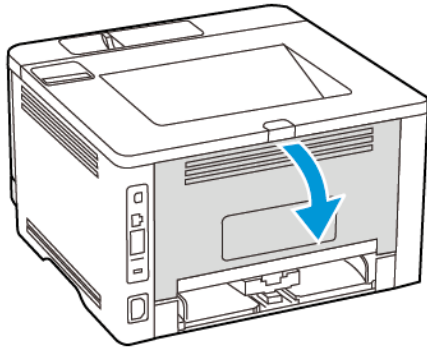
5. Die Belichtungseinheit einsetzen.




6. Die vordere Klappe schließen und das Fach einsetzen.

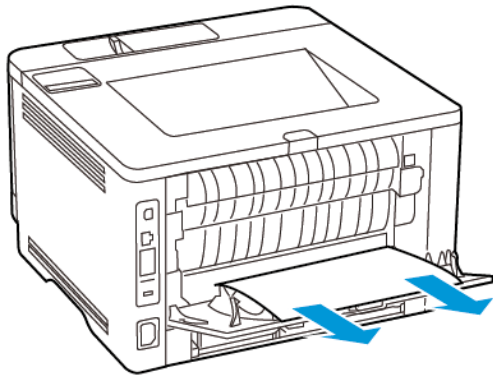
7. Die hintere Klappe öffnen.

 **VORSICHT – HEISS:** Das Innere des Druckers kann sehr heiß sein. Heiße Komponenten vor der Berührung stets abkühlen lassen, um Verletzungen zu vermeiden.



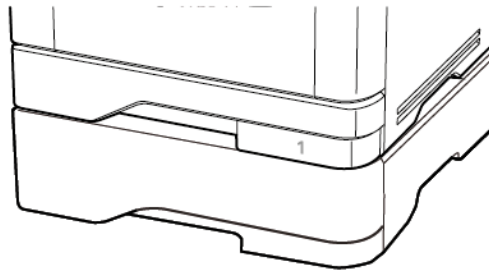
8. Gestautes Material entfernen.

 **Hinweis:** Sicherstellen, dass alle Papierteile entfernt werden.




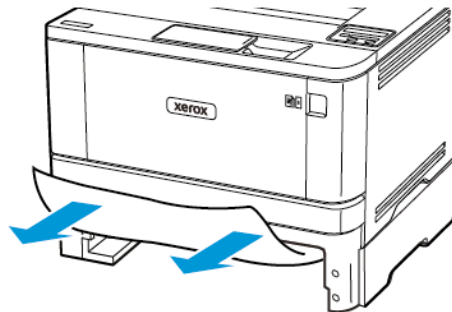
9. Hintere Abdeckung schließen.

10. Das optionale Fach entfernen.



11. Gestautes Material entfernen.


 **Hinweis:** Sicherstellen, dass alle Papierteile entfernt werden.

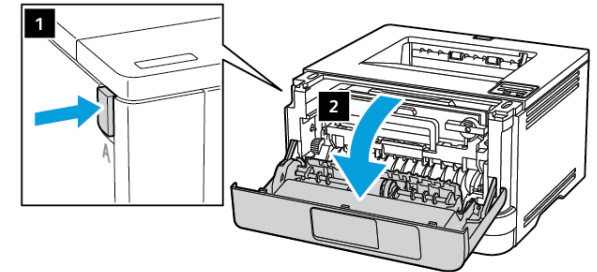


12. Das Fach in den Drucker schieben.

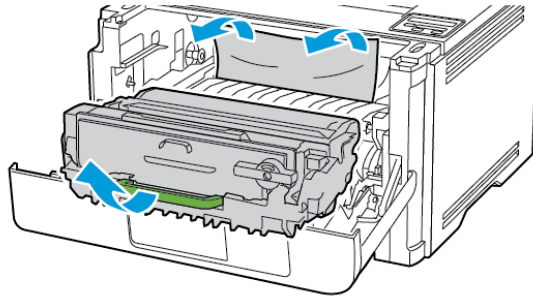
Papierstau in der Duplexeinheit

1. Die vordere Klappe öffnen.

 **Warnung:** Vor dem Öffnen des Druckers oder der Berührung des Innenbereichs des Druckers den freiliegenden Metallrahmen des Druckers berühren, um Schäden durch elektrostatische Entladungen zu vermeiden.

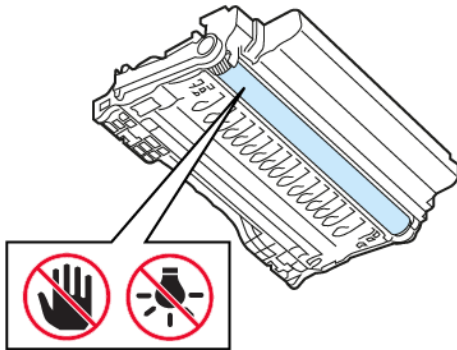


2. Die Belichtungseinheit entfernen.



! Warnung: Die Belichtungseinheit nicht länger als zehn Minuten direktem Licht aussetzen. Längere Lichteinwirkung kann zu Problemen mit der Druckqualität führen.

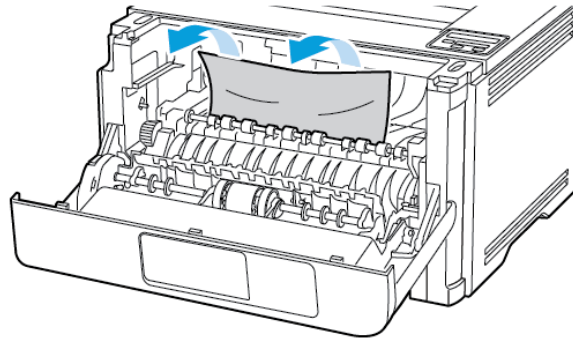
! Warnung: Keinesfalls die Fotoleitereinheit berühren. Dies kann sich negativ auf die Qualität zukünftiger Druckaufträge auswirken.



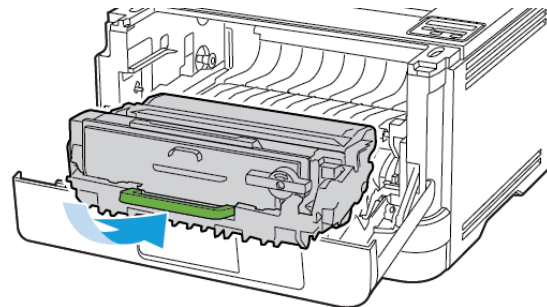
3. Gestautes Material entfernen.

! Vorsicht – HEISS: Das Innere des Druckers kann sehr heiß sein. Heiße Komponenten vor der Berührung stets abkühlen lassen, um Verletzungen zu vermeiden.

! Hinweis: Sicherstellen, dass alle Papierteile entfernt werden.

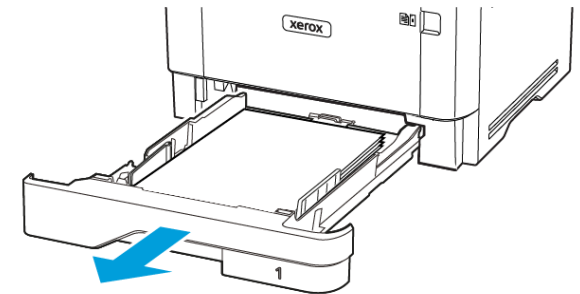


4. Die Belichtungseinheit einsetzen.

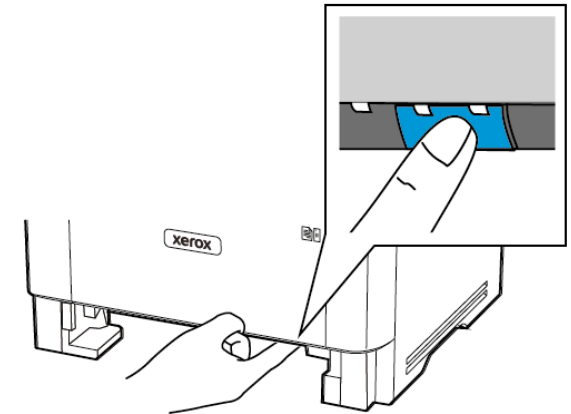


5. Die Klappe schließen.


6. Das Fach herausziehen.

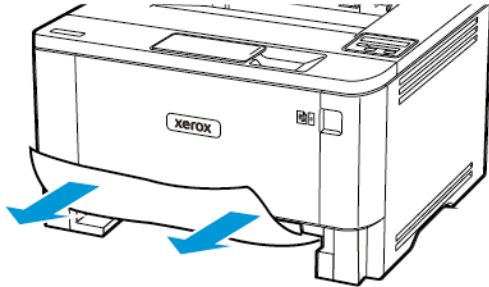


7. Auf die Verriegelung der Duplexeinheit drücken, um die Duplexeinheit zu öffnen.



8. Gestautes Material entfernen.

 **Hinweis:** Sicherstellen, dass alle Papierteile entfernt werden.




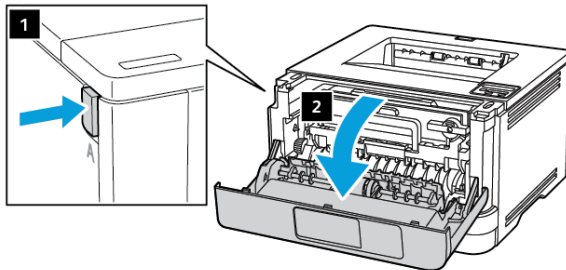
9. Die Duplexeinheit schließen.

10. Das Fach in den Drucker schieben.

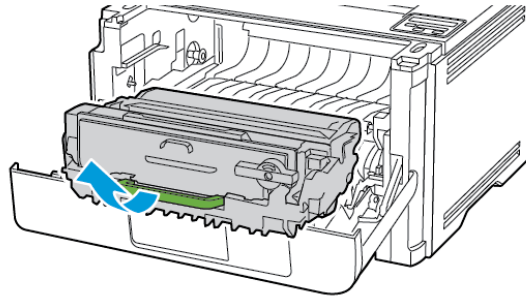
Papierstau in der hinteren Klappe


1. Die vordere Klappe öffnen.


 **Warnung:** Vor dem Öffnen des Druckers oder der Berührung des Innenbereichs des Druckers den freiliegenden Metallrahmen des Druckers berühren, um Schäden durch elektrostatische Entladungen zu vermeiden.

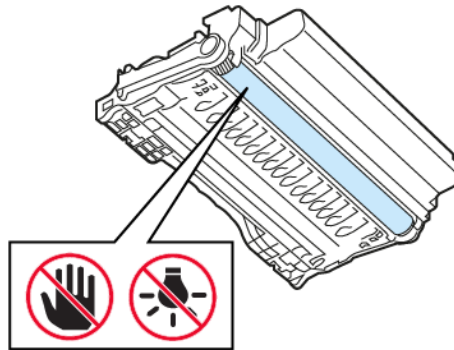


2. Die Belichtungseinheit entfernen.




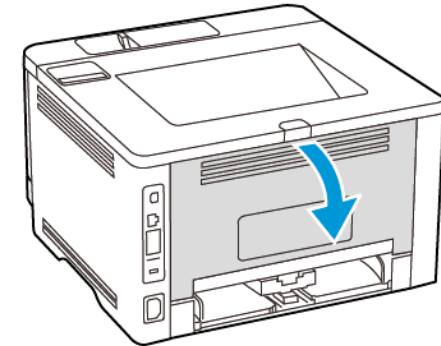
 **Warnung:** Die Belichtungseinheit nicht länger als zehn Minuten direktem Licht aussetzen. Längere Lichteinwirkung kann zu Problemen mit der Druckqualität führen.

 **Warnung:** Keinesfalls die Fotoleitereinheit berühren. Dies kann sich negativ auf die Qualität zukünftiger Druckaufträge auswirken.




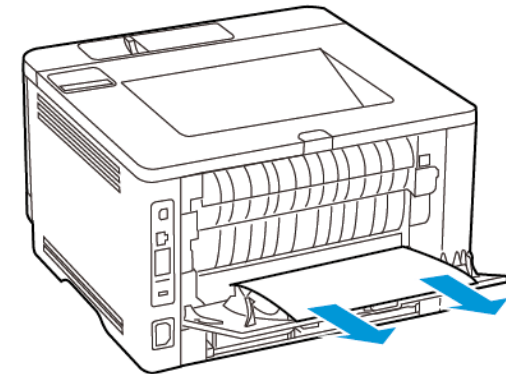
3. Die hintere Klappe öffnen.

 **VORSICHT – HEISS:** Das Innere des Druckers kann sehr heiß sein. Heiße Komponenten vor der Berührung stets abkühlen lassen, um Verletzungen zu vermeiden.



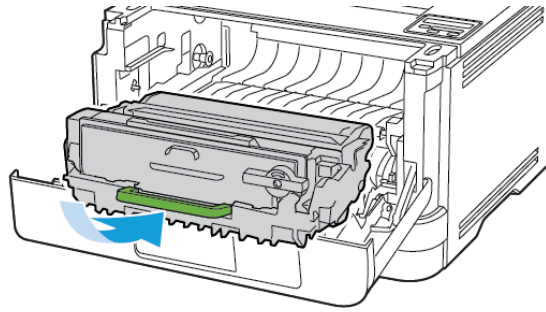
4. Gestautes Material entfernen.

 **Hinweis:** Sicherstellen, dass alle Papierteile entfernt werden.



5. Hintere Abdeckung schließen.

6. Die Belichtungseinheit einsetzen.



7. Vordere Abdeckung schließen.

© 2021 Xerox Corporation. Alle Rechte vorbehalten. Xerox® ist eine Marke der Xerox Corporation in den USA und anderen Ländern.

Apple®, iPad®, iPhone®, iPod®, iPod touch®, AirPrint® und das AirPrint-Logo® sind Marken von Apple Inc. in den USA und anderen Ländern. Der Internet-Druckdienst Google Cloud Print™, der Webmail-Dienst Gmail™ und die Mobiltechnologie-Plattform Android™ sind Marken von Google, Inc. Microsoft®, Windows Vista®, Windows®, Windows Server® und OneDrive® sind Marken der Microsoft Corporation in den USA und anderen Ländern. Mopria ist eine Marke der Mopria Alliance. Wi-Fi CERTIFIED Wi-Fi Direct® ist eine Marke von Wi-Fi Alliance. Alle anderen Marken sind Eigentum ihrer jeweiligen Inhaber. 702P08613

BR32751

607E39580