

iQ300, Kühl-Gefrier-Kombination, mehr-türig, 183 x 91 cm KF96NVPEA



French Door und hyperFresh-Frische-System: perfekte Lagerbedingungen für Fisch und Fleisch sowie Obst und Gemüse

- ✓ Obst und Gemüse bleiben in der hyperFresh Schublade dank Feuchtigkeitsregler länger frisch
- ✓ Nie wieder abtauen - noFrost.
- ✓ Beleuchtet den Kühlschrank für einen guten Überblick - LED-Beleuchtung.
- ✓ Die superCooling-Taste senkt die Temperatur für eine eingestellte Zeit, um frische Lebensmittel schnell zu kühlen.
- ✓ Schnelles Einfrieren von Lebensmitteln in großen Mengen - superFreezing.

Ausstattung

Technische Daten

Energieeffizienzklasse: E
 Durchschnittlicher Energieverbrauch in Kilowattstunden pro Jahr (kWh/a): 333
 Summe der Volumen der Tiefkühlfächer: 200
 Summe der Volumen der Kaltlagerfächer: 405
 Luftschallemissionen: 38
 Bauform: Standgerät
 Dekorrahmen/ -platte: Nicht möglich
 Gerätebreite (mm): 910
 Gerätetiefe (mm): 731
 Nettogewicht (kg): 118,162
 Absicherung (A): 10
 Türanschlag: links und rechts
 Spannung (V): 220-240
 Frequenz (Hz): 50-60
 Approbationszertifikate: CCC
 Länge Anschlusskabel (cm): 240
 Lagerung bei Stromausfall (h): 15
 Anzahl Verdichter: 1
 Anzahl unabhängiger Kühlkreisläufe: 1
 Innenlüfter: Ja
 Scharniere wechselbar: Nein
 Anzahl verstellbarer Ablagen-Kühlteil (Stck): 2
 Flaschenregale: Nein
 Art der Installation: nicht zutreffend
 Scharnierart: Flachscharnier



iQ300, Kühl-Gefrier-Kombination, mehr-türig, 183 x 91 cm KF96NVPEA

Ausstattung

- Energieeffizienzklasse: E
- Nutzinhalt gesamt: 605 l
- Nutzinhalt Kühlfächer: 405 l
- Nutzinhalt Tiefkühlfächer: 200 l
- Gefriervermögen in 24 Std.: 13 kg
- Energieverbrauch / Jahr: 333 kWh/a
- Klimaklasse: SN-T
- Temperature rise time : 15 h

Leistung und Verbrauch

Design

- Türen metallic silver, Seitenwände silberfarben
- LED Beleuchtung
- Innenausstattung mit Metall-Applikationen

Komfort und Sicherheit

- Elektronische Temperaturregelung, exakt digital ablesbar
- superKühlen
- Abtau-Automatik im Kühlteil
- Optische Warnanzeige Tür offen, Akustischer Türalarm
- Akustischer Alarm, Optische Warnanzeige

Kühlteil

- Multi-Airflow-System
- 2 Flaschenabsteller, 3 Türabsteller

Frischhaltesystem

- 1 hyperFresh ◀0°C▶ Box - Fisch und Fleisch bleiben länger frisch

Gefrierteil

- 6 transparente Gefriergut-Schubladen
- Eismwürfelschale
- Ohne Gefrierraum Beleuchtung im Gefrierteil

Maße

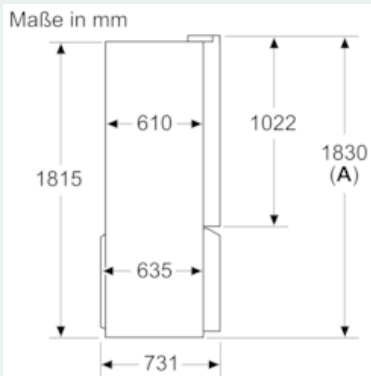
- Gerätemaße (H x B x T): 183.0 cm x 91.0 cm x 73.1 cm

Technische Informationen

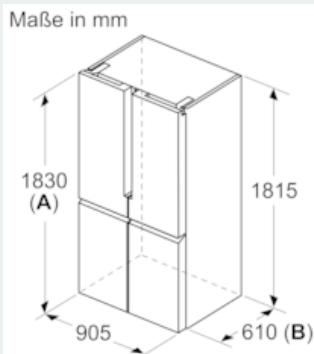
- 4 Rollen zum leichteren Transport, 3 davon höhenverstellbar zur Ausrichtung
- 220 - 240 V
- Wandabstandshalter
- Nutzinhalt 4-Sterne-Gefrierfach: 200 l
- Akustische Warneinrichtung
- 2 durchgehende Türabsteller
- LED Beleuchtung
- 1 hyperFresh Box mit Feuchteregeung auf Rollen -hält Obst und Gemüse länger frisch

iQ300, Kühl-Gefrier-Kombination, mehr-türig, 183 x 91 cm KF96NVPEA

Maßzeichnungen



A: Front ist von 1830 bis 1847 (bei voll ausgezogenen vorderen Nivellierfüßen) verstellbar



A: Front ist von 1830 bis 1847 (bei voll ausgezogenen vorderen Nivellierfüßen) verstellbar
B: 25 für feste Abstandshalter auf der Rückseite hinzufügen

