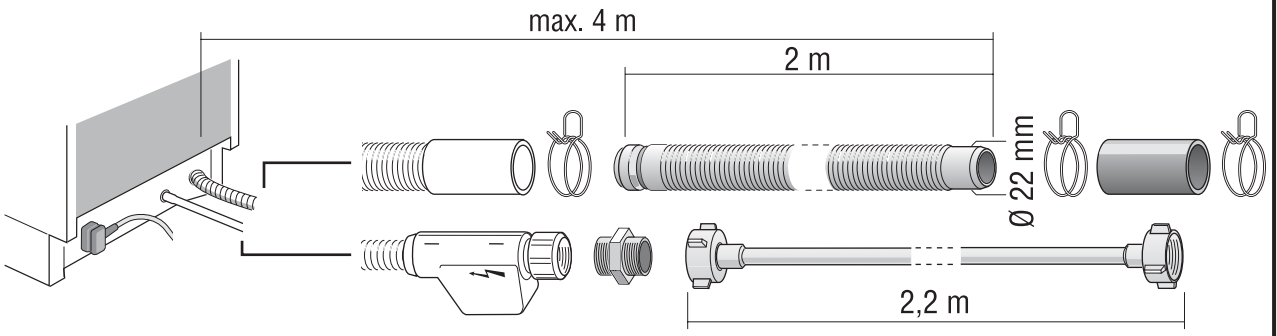
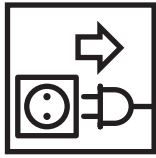
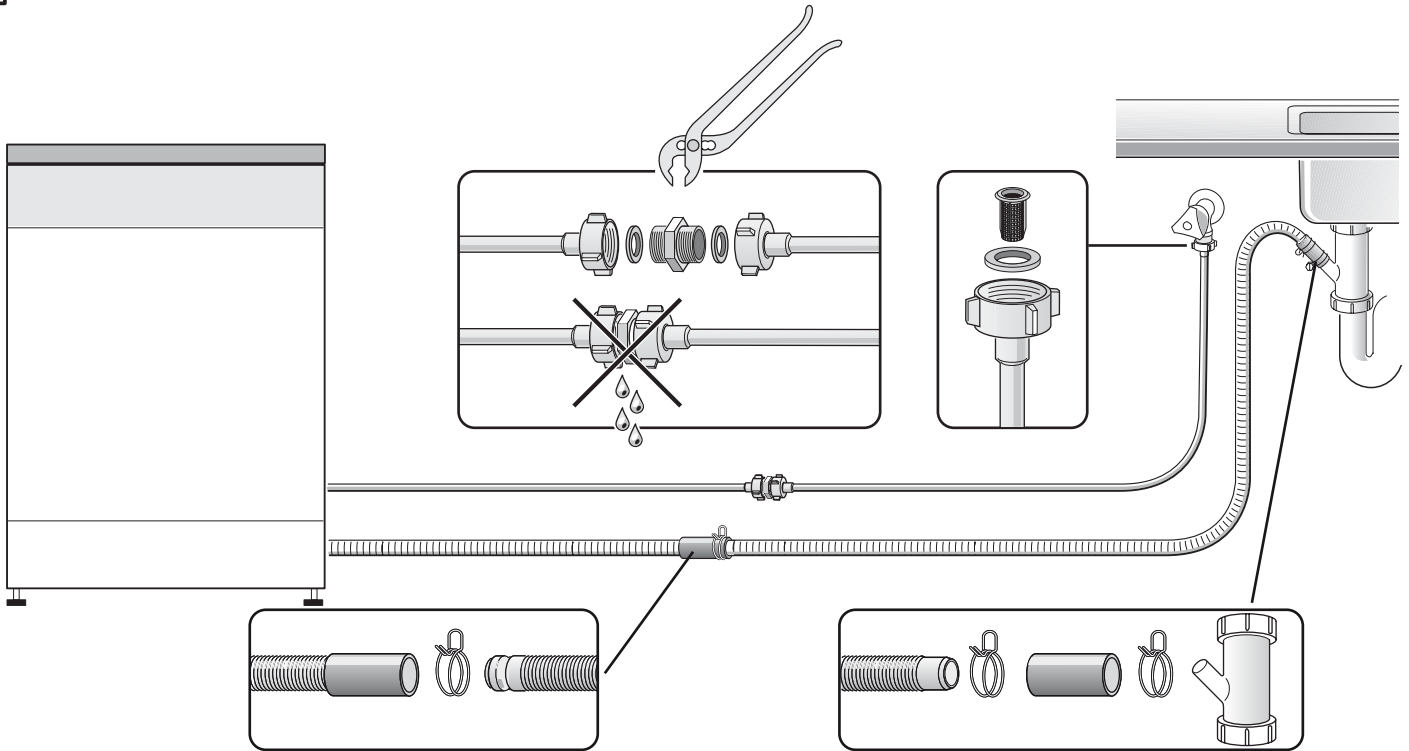


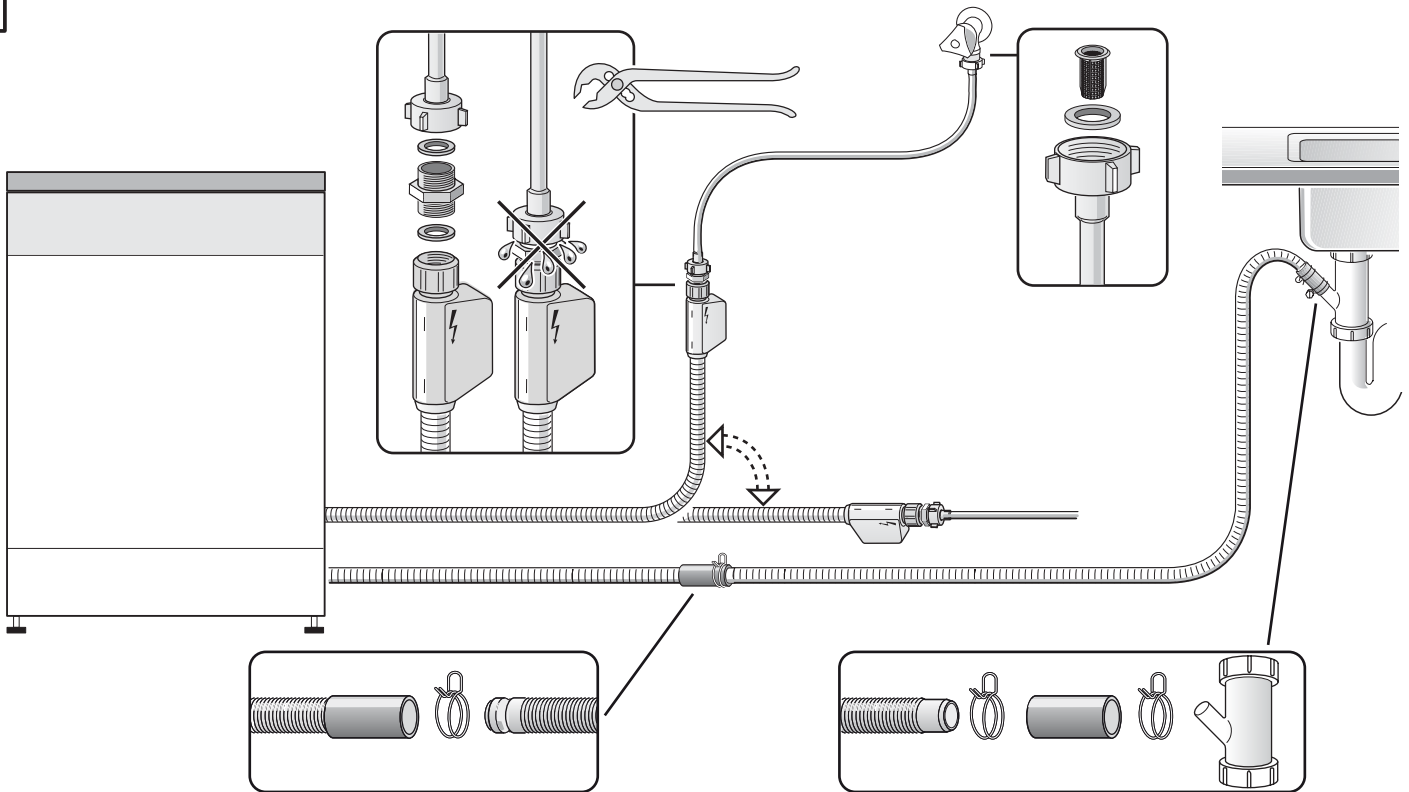
1



2



3



D Montageanweisung für Verlängerung Wasserzulauf

Zubehör	Abb. 1
Installation ohne Aqua-Stop	Abb. 2
Installation mit Aqua-Stop	Abb. 3

Vor Montage und Demontage Netzstecker ziehen!

GB Assembly instructions for water inlet extension

Accessories	fig. 1
Installation without Aquastop	fig. 2
Installation with Aquastop	fig. 3

Before installation and removal, always remove the power supply plug!

I Istruzioni per il montaggio della prolunga del tubo d'entrata acqua

Accessori	fig. 1
Installazione senza Aquastop	fig. 2
Installazione con Aquastop	fig. 3

Staccare la spina dalla presa di corrente prima del montaggio/smontaggio!

DK Monteringsvejledning for forlængelse af vandtilløb

Tillbehør	bill. 1
Installation uden Aqua-stop:	bill. 2
Installation med Aqua-stop:	bill. 3

NB: ved af – og påmontering trækkes stikproppen ud!

E Instrucciones de montaje para la prolongación de la entrada del agua

Accesorios	fig. 1
Instalación sin Aquastop	fig. 2
Instalación con Aquastop	fig. 3

i Extraer el enchufe antes del montaje y del desmontaje!

N Montasjeveiledning for forlængelse av vanntilførselsslagen

Tilbehør	fig. 1
Installasjon uten Aquastop	fig. 2
Installasjon med Aquastop	fig. 3

Trekk ut stikkontakten før montering/demontering!

GR Οδηγίες σύνδεσης της προέκτασης του σωλήνα ποροχής νερού

Εξαρτήματα	εικόνα 1
Εγκατάσταση χωρίς Aquastop	εικόνα 2
Εγκατάσταση με Aquastop	εικόνα 3

Πριν τη σύνδεση και την αποσύνδεση βγάλτε το καλώδιο από την πρίζα!

GUS Указания по монтажу удлинителя подвода воды

Вспомогательные принадлежности	Рис. 1
Установка без „Аквастоп“	Рис. 2
Установка с „Аквастоп“	Рис. 3

Перед монтажом и демонтажом вытянуть сетевой штекер!

CS Návod k montáži prodlouženého přívodu vody

Příslušenství	Obr. 1
Instalace bez „Aqua-Stop“	Obr. 2
Instalace s „Aqua-Stop“	Obr. 3

Před montáží a demontáží – vytáhnout zastrčku ze sítě!

CH Montageanweisung für Verlängerung Wasserzulauf

Zubehör	Abb. 1
Installation ohne Aqua-Stop	Abb. 2
Installation mit Aqua-Stop	Abb. 3

Vor Montage und Demontage Netzstecker ziehen!

F Notice de montage pour raccord arrivée d'eau

Accessoire	Fig. 1
Installation sans Aquastop	Fig. 2
Installation avec Aquastop	Fig. 3

Retirer la fiche avant le montage et le démontage!

NL Installatievoorschrift voor de verlenging van de watertoevoer

Toebehoren	afb. 1
Installatie zonder Aquastop	afb. 2
Installatie met Aquastop	afb. 3

Vóór het monteren of demonteren de stekker uit het stopcontact trekken!

P Instruções para a instalação do prolongamento da mangueira de abastecimento

Acessório	fig. 1
Instalação sem dispositivo de protecção Aquastop	fig. 2
Instalação com dispositivo de protecção Aquastop	fig. 3

Antes de iniciar a montagem ou desmontagem, retire a ficha eléctrica da tomada!

S Montageanvisning för förlängning av vattentillopp

Tillbehör	Bild 1
Installation utan Aquastop	Bild 2
Installation med Aquastop	Bild 3

Före montage eller demontage skall maskinen göras strömlös!

SF Asennusohjeet vedentuloletkun pidentämistä varten

Lisävarusteet	kuva. 1
Asennus ilman Aquastop: ia	kuva. 2
Asennus Aquastop: illa	kuva. 3

Vedä verkkopistoke irti ennen asennusta ja irrottamista!

TR Su bağılantısı uzatma parçasının montajı

Aksesuarlar	Şekily 1
Otomatik su kapatici devresi (Aquastop) olmadan montaj	Şekily 2
Otomatik su katicısı devresi (Aquastop) ile montaj	Şekily 3

Cihazınızı monte etmeden ve sökmeden önce fişini priziden çıkarınız!

H A vízhozzáfolyás meghosszabbításának szerelési utasítása

Tartozékok	kép 1
Szerelés vízstop nélkül	kép 2
Szerelés vízstoppal	kép 3

A szerelés előtt húzzuk ki a hálózati dugaszt!

PL Instrukcja montażu przedłużacza doptywu wody

Oprzrządowanie	rys. 1
Instalacja bez blokady doptywu „Aquastop“	rys. 2
Instalacja z blokady doptywu „Aquastop“	rys. 3

Przed montażem i demontażem wyciągnąć wtyczkę z gniazdka!