

iQ500, Einbau-Waschtrockner, 7/4 kg WK14D543



Einbau-Waschtrockner mit waterPerfect für wassersparendes Wäschewaschen.

- ✓ Outdoor-Programm – trocknet wasserfeste Outdoor-Bekleidung zuverlässig.
- ✓ Besonders hohe Beladungsmenge von bis zu 7 kg Wäsche beim Waschen und 4 kg beim Trocknen.
- ✓ aquaStop® – eine Siemens Hausgeräte Garantie bei Wasserschäden – ein Geräteleben lang.
- ✓

Ausstattung

Technische Daten

Energieeffizienzklasse im Wasch- und Trocken-Betrieb (EU 2017/1369): E
 Energieeffizienzklasse im eco 40-60 Programm (EU 2017/1369): E
 Gewichteter Energieverbrauch in kWh pro 100 vollständige Wasch- und Trockenzyklen (EU 2017/1369): 266 kWh
 Gewichteter Energieverbrauch in kWh pro 100 Waschzyklen im Programm eco 40-60 (EU 2017/1369): 77 kWh
 Maximale Kapazität in kg im Wasch- und Trocken-Betrieb (EU 2017/1369): 4,0
 Maximale Kapazität in kg im Wasch-Betrieb (EU 2017/1369): 7,0
 Wasserverbrauch in Litern im Wasch- und Trocken-Betrieb pro vollständigem Zyklus (EU 2017/1369): 68 l
 Wasserverbrauch in Litern im eco-Programm pro Betriebszyklus (EU 2017/1369): 44 l
 Dauer im vollständigen Wasch- und Trocken-Betrieb in Stunden und Minuten bei Nennkapazität (EU 2017/1369): 5:30 h
 Dauer des Programms eco 40-60 in Stunden und Minuten bei Nennkapazität (EU 2017/1369): 2:50 h
 Schleudereffizienzklasse des Programms eco 40-60 (EU 2017/1369): B
 Luftschallemissionen (EU 2017/1369): 72 dB(A) re 1 pW
 Luftschallemissionsklasse (EU 2017/1369): A
 Bauform: Standgerät
 Arbeitsplatte abnehmbar: Nein
 Türanschlag: Links
 Länge Anschlusskabel: 220,0 cm
 Höhe der Arbeitsplatte: 0 mm
 Abmessungen des Gerätes: 820 x 595 x 584 mm
 Nettogewicht: 83,5 kg
 Trommelvolumen: 52 l
 EAN-Nummer: 4242003941027

Zusätzlich erhältlich Zubehör

WX975600 Bodenbefestigung



iQ500, Einbau-Waschtrockner, 7/4 kg WK14D543

Ausstattung

Leistung und Verbrauch

- Energieeffizienzklasse Waschen und Trocknen¹: E
- Energieeffizienzklasse Waschen²: E
- Stromverbrauch³ / Wasserverbrauch⁴ Waschen und Trocknen: 266 kWh / 68 Liter
- Stromverbrauch⁵ / Wasserverbrauch⁶ Waschen: 77 kWh / 44 Liter
- Beladung Waschen und Trocknen / Waschen: 1 - 4 kg / 1 - 7 kg
- Programmlaufzeit⁷ Waschen und Trocknen / Waschen: 5:30 h:min / 2:50 h:min
- Schleudereffizienzklasse: B
- Schleuderdrehzahl^{**}: 600 - 1355 U/Min.
- Geräuschwert: 72 dB (A) re 1 pW
- Geräuscheffizienzklasse: A

Programme

- Spezialprogramme: Hygiene, Super 15', Flusenspülen, Mix, Nachtwaschen, Schleudern / Abpumpen, sportivePlus, Spülen / Schleudern, Fein/Seide, Wolle/Handwäsche
- Spezialprogramme Trocknen: Flusenspülen

Optionen

- Tasten: Start, Drehzahlabwahl, Ändern für Zusatzfunktionen, Optionen, Trocknen, Temperatur und 24 h Endezeit-Vorwahl

Komfort und Sicherheit

- Vollelektronische Einknopf-Bedienung für alle Wasch- und Spezialprogramme
- Großes Display für Programmablauf, Temperatur, Drehzahl, Restzeit und 24 h Endezeitvorwahl, Anzeige der Trockenziele
- Elektronische Feuchtesteuerung beim Trocknen, Zeitprogramme
- waterPerfect Plus: für eine effiziente Wassernutzung auch bei geringer Beladung dank intelligenter Sensortechnologie.
- Schaumerkennung
- Unwuchtkontrolle
- Signal am Programmende
- Kindersicherung
- Fenster mit Glasabdeckung
- Fenster-Anschlag links
- Magnetverschluss für sofortiges Türöffnen am Programmende
- Metallverschlussshaken
- aquaStop®: eine Siemens Hausgeräte Garantie bei Wasserschäden - ein Geräteleben lang.*

Technische Informationen

- verstellbare Sockelhöhe: 16.5 cm
- verstellbare Sockeltiefe: 6.5 cm
- Gerätemaße (H x B x T): 82.0 cm x 59.5 cm x 58.4 cm
- Von vorne verstellbare hintere Gerätefüße
- vollintegrierbar

¹ 2 Auf einer Energieeffizienzklassen-Skala von A bis G
³ Energieverbrauch in kWh für 100 Zyklen "Waschen und Trocknen" (im Programm Eco 40-60)

⁴ Gewichteter Wasserverbrauch in Litern pro Zyklus "Waschen und Trocknen" (im Programm Eco 40-60)

⁵ Energieverbrauch in kWh für 100 Waschzyklen (im Programm Eco 40-60)

⁶ Gewichteter Wasserverbrauch in Litern pro Waschgang (im Programm Eco 40-60)

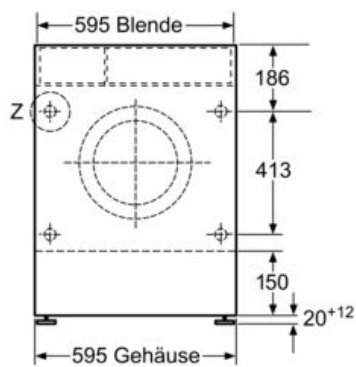
⁷ Laufzeit für das Programm Eco 40-60, im Zyklus "Waschen und Trocknen" / nur im Waschzyklus

** Der angegebene Wert ist gerundet.

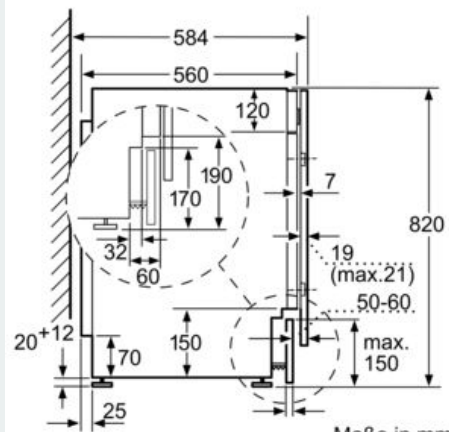
* Garantiebedingungen finden Sie unter <https://www.siemens-home.bsh-group.com/de/kundendienst/garantie>

iQ500, Einbau-Waschtrockner, 7/4 kg WK14D543

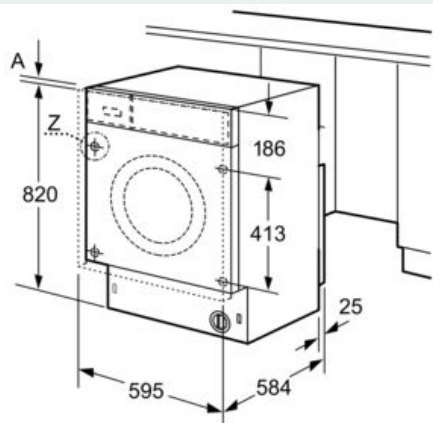
Maßzeichnungen



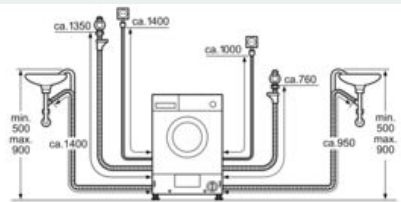
Maße in mm



Maße in mm

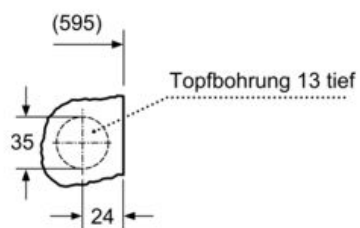


Maße in mm



Maße in mm

Einzelheit Z



Maße in mm